

## Клеммы-отводы - АК 35 - 0404046


Обратите внимание на то, что приведенные здесь данные взяты из online-каталога. Полная информация и данные содержатся в документации пользователя. Действуют Общие условия использования для информации, загруженной из интернета. (<http://phoenixcontact.ru/download>)



Клеммы-отводы, Тип подключения Винтовые зажимы, Ток нагрузки: 125 А, Сечение: 2,5 мм<sup>2</sup> - 35 мм<sup>2</sup>, Ширина: 14,3 мм, Цвет: серебристый

RoHS

### Коммерческие данные

Упаковочная единица	50 STK
Минимальный объем заказа	50 STK
GTIN	 4 017918 001865
GTIN	4017918001865
Вес/шт. (без упаковки)	17,790 g

### Технические данные

#### Общие сведения

Цвет	серебристый
Номинальное сечение	35 мм <sup>2</sup>
Класс воспламеняемости согласно UL 94	V2
Максимальный ток нагрузки	125 А (Для кабеля сечением 35 мм <sup>2</sup> )
Подключение согласно стандарту	МЭК / EN
Номинальный ток I <sub>N</sub>	125 А
Максимальный ток нагрузки	125 А (Для кабеля сечением 35 мм <sup>2</sup> )

#### Размеры

Длина	27 мм
Ширина	14,3 мм

#### Характеристики клемм

Сечение жесткого проводника мин.	2,5 мм <sup>2</sup>
Сечение жесткого проводника макс.	35 мм <sup>2</sup>
Сечение гибкого проводника мин.	2,5 мм <sup>2</sup>
Сечение гибкого проводника макс.	35 мм <sup>2</sup>

## Клеммы-отводы - АК 35 - 0404046

### Технические данные

#### Характеристики клемм

Сечение провода AWG мин.	14
Сечение провода AWG макс.	2
Сечение гибкого проводника с кабельным наконечником, без пластмассовой втулки, мин.	2,5 мм <sup>2</sup>
Сечение гибкого проводника с кабельным наконечником, без пластмассовой втулки, макс.	35 мм <sup>2</sup>
Сечение гибкого проводника с кабельным наконечником, с пластмассовой втулкой, мин.	2,5 мм <sup>2</sup>
Сечение гибкого проводника с кабельным наконечником, с пластмассовой втулкой, макс.	35 мм <sup>2</sup>
2 жестких провода одинакового сечения, мин.	1,5 мм <sup>2</sup>
2 жестких провода одинакового сечения, макс.	16 мм <sup>2</sup>
2 гибких провода одинакового сечения, мин.	1,5 мм <sup>2</sup>
2 гибких провода одинакового сечения, макс.	16 мм <sup>2</sup>
2 гибких провода одинакового сечения, без пластмассовой втулки АЕН, мин.	1,5 мм <sup>2</sup>
2 гибких провода одинакового сечения, без пластмассовой втулки АЕН, макс.	16 мм <sup>2</sup>
2 гибких провода одинакового сечения, с пластмассовой втулкой TWIN-АЕН, мин.	1,5 мм <sup>2</sup>
2 гибких провода одинакового сечения, с пластмассовой втулкой TWIN-АЕН, макс.	10 мм <sup>2</sup>
Тип подключения	Винтовые зажимы
Длина снятия изоляции	16 мм
Резьба винтов	M6
Мин. момент затяжки	3,2 Нм
Момент затяжки, макс.	3,7 Нм

#### Стандарты и предписания

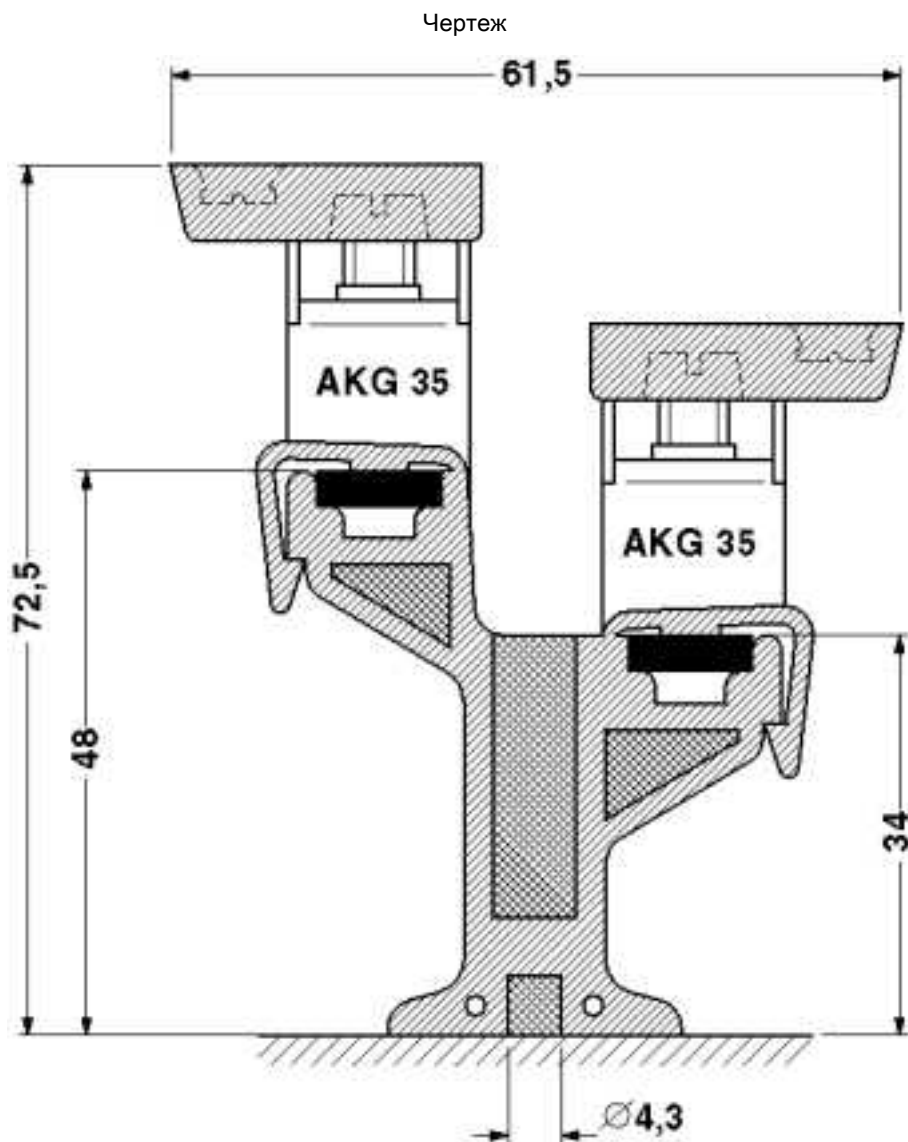
Подключение согласно стандарту	МЭК / EN
Класс воспламеняемости согласно UL 94	V2

#### Environmental Product Compliance

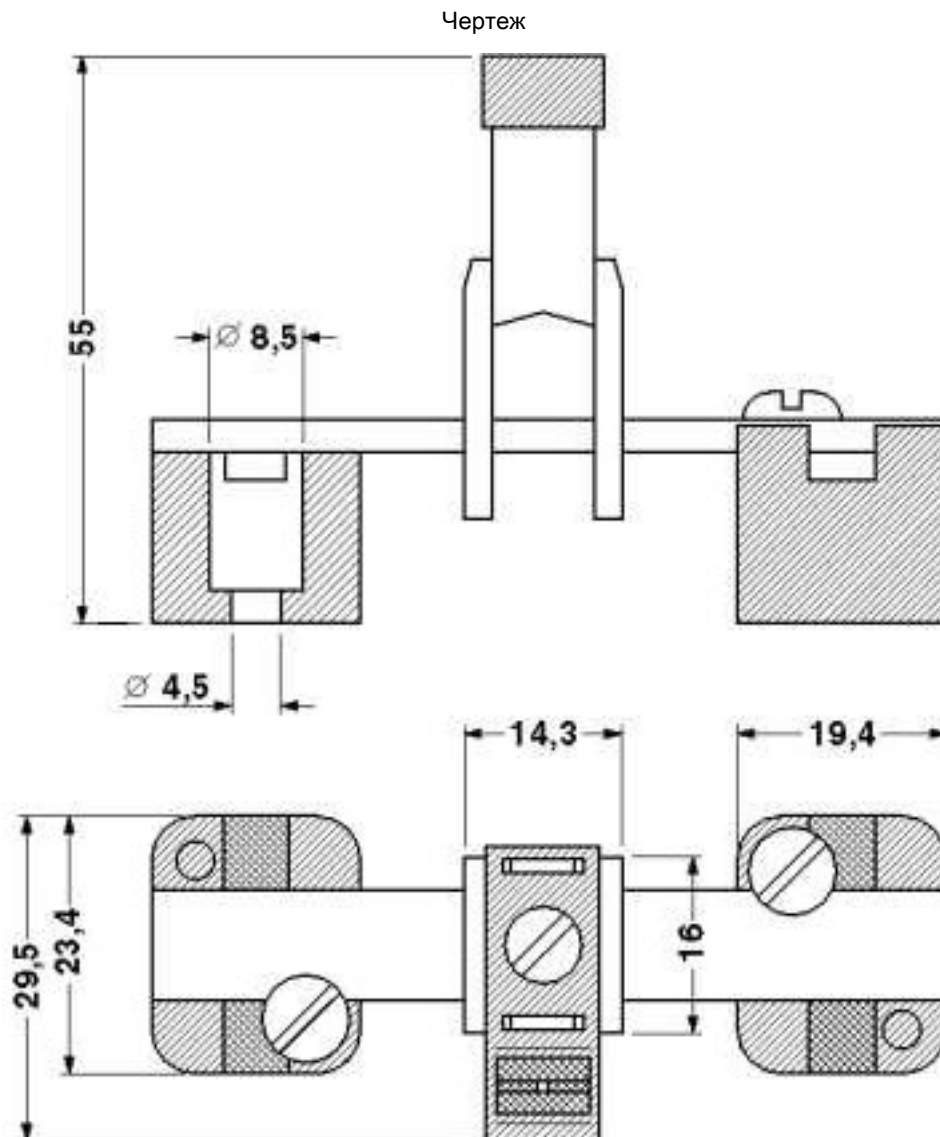
China RoHS	Период времени для применения по назначению: не ограничен = EFUP-e
	Не содержит опасных веществ, выходящих за пределы пороговых значений

#### Чертежи

## Клеммы-отводы - АК 35 - 0404046



## Клеммы-отводы - АК 35 - 0404046



### Классификация

eCl@ss

eCl@ss 4.0	27141131
eCl@ss 4.1	27141131
eCl@ss 5.0	27141131
eCl@ss 5.1	27141131
eCl@ss 6.0	27141120
eCl@ss 7.0	27141120
eCl@ss 8.0	27141146
eCl@ss 9.0	27141146

## Клеммы-отводы - АК 35 - 0404046

### Классификация

#### ETIM

ETIM 2.0	EC000897
ETIM 3.0	EC000897
ETIM 4.0	EC000897
ETIM 5.0	EC000001
ETIM 6.0	EC000001

#### UNSPSC

UNSPSC 6.01	30211811
UNSPSC 7.0901	39121410
UNSPSC 11	39121410
UNSPSC 12.01	39121410
UNSPSC 13.2	39121426

### Сертификаты


#### Сертификаты


Сертификаты

EAC / EAC

Сертификация для взрывоопасных зон

#### Подробности сертификации

EAC		7500651.22.01.00246
-----	---	---------------------

EAC		EAC-Zulassung
-----	---	---------------

### Принадлежности

Принадлежности

Опора

## Клеммы-отводы - АК 35 - 0404046

### Принадлежности

Опора - UAB 1 - 3032431



Опора, Полюсов: 1, Ширина: 2 мм, Цвет: серый

---

Опора - ABN 2/SS - 0404460



Сдвоенная опора, из изоляционного материала, используется для общей шины нейтрали 3 x 10 или 6 x 6 мм, высота в закрытом состоянии: 39 мм

---

Опора - AB2/SS - 0404431



Сдвоенная опора, из изоляционного материала, используется для общей шины 3 мм x 10 мм или 6 мм x 6 мм, высота: 48 мм

---

Опора - AB/SS - 0404428



Опора, из изоляционного материала, со стопорным винтом, используется на выбор для сборной шины 3 x 10 мм или 6 x 6 мм, цвет: серый

---

### Отвертка

Отвертка - SZS 1,0X4,0 VDE - 1205066



Шлицевая отвертка, изоляция согласно VDE, размер: 1,0 x 4,0 x 100 мм, 2-компонентная ручка, защита от скатывания

---

## Клеммы-отводы - АК 35 - 0404046

### Принадлежности

Отвертка - SZS 1,0X6,5 VDE - 1205079



Шлицевая отвертка, изоляция согласно VDE, размер: 1,0 x 6,5 x 150 мм, 2-компонентная ручка, защита от скатывания

---

### Шина нейтрали

Шина нейтрали - NLS-CU 3/10 SN 1000MM - 0402174



Общая шина нейтрали, 3 мм x 10 мм, длина: 1000 мм

---

### Маркировка для клемм, без надписей

Планка Zack - ZB 6:UNBEDRUCKT - 1051003



Планка Zack, Полоса, белый, без маркировки, маркируется с помощью: Плоттер, Тип монтажа: Крепление в высоких пазах для табличек, для клемм шириной: 6,2 мм, Размер маркировочного поля: 6,15 x 10,5 мм

---

### Маркировка для клеммных модулей - UC-TM 6 - 0818085



Маркировка для клеммных модулей, Пластина, белый, без маркировки, маркируется с помощью: BLUEMARK CLED, BLUEMARK LED, Плоттер, THERMOMARK CARD, THERMOMARK PRIME, Тип монтажа: Крепление в высоких пазах для табличек, для клемм шириной: 6,2 мм, Размер маркировочного поля: 5,6 x 10,5 мм

---

### Маркировка для клеммных модулей - UCT-TM 6 - 0828736



Маркировка для клеммных модулей, Пластина, белый, без маркировки, маркируется с помощью: THERMOMARK CARD, BLUEMARK CLED, BLUEMARK LED, TOPMARK LASER, THERMOMARK PRIME, Тип монтажа: Крепление в высоких пазах для табличек, для клемм шириной: 6,2 мм, Размер маркировочного поля: 5,6 x 10,5 мм

---

### Маркировка для клемм, с надписями

## Клеммы-отводы - АК 35 - 0404046

### Принадлежности

Планка Zack - ZB 6 CUS - 0824992



Планка Zack, возможен заказ: в лентах, белый, надписи в соответствии с требованиями заказчика, Тип монтажа: Крепление в высоких пазах для табличек, для клемм шириной: 6,2 мм, Размер маркировочного поля: 6,15 x 10,5 мм

Планка Zack - ZB 6,LGS:FORTL.ZAHLEN - 1051016



Планка Zack, Полоса, белый, с маркировкой, маркируется с помощью: Плоттер, надписи вдоль: нумерация по порядку 1-10, 11-20 и т.д. до 491-500, Тип монтажа: Крепление в высоких пазах для табличек, для клемм шириной: 6,2 мм, Размер маркировочного поля: 6,15 x 10,5 мм

Планка Zack - ZB 6,QR:FORTL.ZAHLEN - 1051029



Планка Zack, Полоса, белый, с маркировкой, маркируется с помощью: Плоттер, надписи поперек: нумерация по порядку 1-10, 11-20 и т.д. до 491-500, Тип монтажа: Крепление в высоких пазах для табличек, для клемм шириной: 6,2 мм, Размер маркировочного поля: 6,15 x 10,5 мм

Планка Zack - ZB 6,LGS:GLEICHE ZAHLEN - 1051032



Планка Zack, Полоса, белый, с маркировкой, маркируется с помощью: Плоттер, надписи вдоль: одинаковые номера 1 или 2 и т.д. до 100, Тип монтажа: Крепление в высоких пазах для табличек, для клемм шириной: 6,2 мм, Размер маркировочного поля: 6,15 x 10,5 мм

Маркировка для клеммных модулей - ZB 6,LGS:L1-N,PE - 1051414



Маркировка для клеммных модулей, Полоса, белый, с маркировкой, маркируется с помощью: Плоттер, горизонтально: L1, L2, L3, N, PE, L1, L2, L3, N, PE, Тип монтажа: Крепление в высоких пазах для табличек, для клемм шириной: 6,2 мм, Размер маркировочного поля: 6,15 x 10,5 мм



## Клеммы-отводы - АК 35 - 0404046

### Принадлежности

Маркировка для клеммных модулей - ZB 6,LGS:U-N - 1051430



Маркировка для клеммных модулей, Полоса, белый, с маркировкой, маркируется с помощью: Плоттер, надписи вдоль: U, V, W, N, GND, U, V, W, N, GND, Тип монтажа: Крепление в высоких пазах для табличек, для клемм шириной: 6,2 мм, Размер маркировочного поля: 6,15 x 10,5 мм

Маркировка для клеммных модулей - UC-TM 6 CUS - 0824589



Маркировка для клеммных модулей, возможен заказ: в пластинах, белый, надписи в соответствии с требованиями заказчика, Тип монтажа: Крепление в высоких пазах для табличек, для клемм шириной: 6,2 мм, Размер маркировочного поля: 5,6 x 10,5 мм

Маркировка для клеммных модулей - UCT-TM 6 CUS - 0829602



Маркировка для клеммных модулей, возможен заказ: в пластинах, белый, надписи в соответствии с требованиями заказчика, Тип монтажа: Крепление в высоких пазах для табличек, для клемм шириной: 6,2 мм, Размер маркировочного поля: 5,6 x 10,5 мм