

## Соединительные клеммы - АКГ 4 BU - 0421016


Обратите внимание на то, что приведенные здесь данные взяты из online-каталога. Полная информация и данные содержатся в документации пользователя. Действуют Общие условия использования для информации, загруженной из интернета. (<http://phoenixcontact.ru/download>)



Соединительные клеммы, Тип подключения Винтовые зажимы, Сечение: 0,5 мм<sup>2</sup> - 6 мм<sup>2</sup>, Ширина: 7 мм, Цвет: синий

RoHS

### Коммерческие данные

Упаковочная единица	50 STK
Минимальный объем заказа	50 STK
GTIN	 4 017918 001919
GTIN	4017918001919
Вес/шт. (без упаковки)	5,420 g

### Технические данные

#### Общие сведения

Цвет	синий
Изоляционный материал	РА
Номинальное сечение	4 мм <sup>2</sup>
Класс воспламеняемости согласно UL 94	V2
Номинальный ток I <sub>N</sub>	41 А
Максимальный ток нагрузки	41 А (Для кабеля сечением 6 мм <sup>2</sup> )
Номинальное напряжение U <sub>N</sub>	300 В
Результат испытания на механическую прочность клемм (5-кратное подсоединение/отсоединение провода)	Испытание проведено
Результат испытания на изгиб	Испытание проведено
Испытание на изгиб Скорость вращения	10 об/мин.
Испытание на изгиб при вращении	135
Испытание на изгиб Сечение провода/Масса	0,5 мм <sup>2</sup> /0,3 кг
	4 мм <sup>2</sup> /0,9 кг
	6 мм <sup>2</sup> /1,4 кг
Результат испытания на растяжение	Испытание проведено

## Соединительные клеммы - АКГ 4 ВU - 0421016

### Технические данные

#### Общие сведения

Испытание на растяжение, сечение провода	0,5 мм <sup>2</sup>
Растягивающее усилие, заданное значение	30 Н
Испытание на растяжение, сечение провода	4 мм <sup>2</sup>
Растягивающее усилие, заданное значение	60 Н
Испытание на растяжение, сечение провода	6 мм <sup>2</sup>
Растягивающее усилие, заданное значение	80 Н
Результат проверки падением напряжения	Испытание проведено
Требования, падение напряжения	≤ 3,2 мВ
Результат испытания на нагревание	Испытание проведено
Результат проверки стойкости к току КЗ	Испытание проведено
Испытание на устойчивость к воздействию короткого замыкания Сечение провода	4 мм <sup>2</sup>
Кратковременный ток	0,48 кА
Относительный температурный индекс изоляционного материала (Elec., UL 746 В)	125 °С
Температурный индекс изоляционного материала (DIN EN 60216-1 (VDE 0304-21))	125 °С

#### Размеры

Длина	23,7 мм
Ширина	7 мм

#### Характеристики клемм

Сечение жесткого проводника мин.	0,5 мм <sup>2</sup>
Сечение жесткого проводника макс.	6 мм <sup>2</sup>
Сечение гибкого проводника мин.	0,5 мм <sup>2</sup>
Сечение гибкого проводника макс.	4 мм <sup>2</sup>
Сечение провода AWG мин.	20
Сечение провода AWG макс.	10
Сечение гибкого проводника с кабельным наконечником, без пластмассовой втулки, мин.	0,5 мм <sup>2</sup>
Сечение гибкого проводника с кабельным наконечником, без пластмассовой втулки, макс.	6 мм <sup>2</sup>
Сечение гибкого проводника с кабельным наконечником, с пластмассовой втулкой, мин.	0,5 мм <sup>2</sup>
Сечение гибкого проводника с кабельным наконечником, с пластмассовой втулкой, макс.	6 мм <sup>2</sup>
2 жестких провода одинакового сечения, мин.	0,5 мм <sup>2</sup>
2 жестких провода одинакового сечения, макс.	2,5 мм <sup>2</sup>
2 гибких провода одинакового сечения, мин.	0,5 мм <sup>2</sup>
2 гибких провода одинакового сечения, макс.	2,5 мм <sup>2</sup>
2 гибких провода одинакового сечения, без пластмассовой втулки АЕН, мин.	0,5 мм <sup>2</sup>
2 гибких провода одинакового сечения, без пластмассовой втулки АЕН, макс.	2,5 мм <sup>2</sup>

## Соединительные клеммы - АКГ 4 BU - 0421016

### Технические данные

#### Характеристики клемм

2 гибких провода одинакового сечения, с пластмассовой втулкой TWIN-AEN, мин.	0,5 мм <sup>2</sup>
2 гибких провода одинакового сечения, с пластмассовой втулкой TWIN-AEN, макс.	2,5 мм <sup>2</sup>
Тип подключения	Винтовые зажимы
Длина снятия изоляции	16 мм
Резьба винтов	M4
Мин. момент затяжки	1,5 Нм
Момент затяжки, макс.	1,8 Нм

#### Стандарты и предписания

Подключение согласно стандарту	CUL
Класс воспламеняемости согласно UL 94	V2

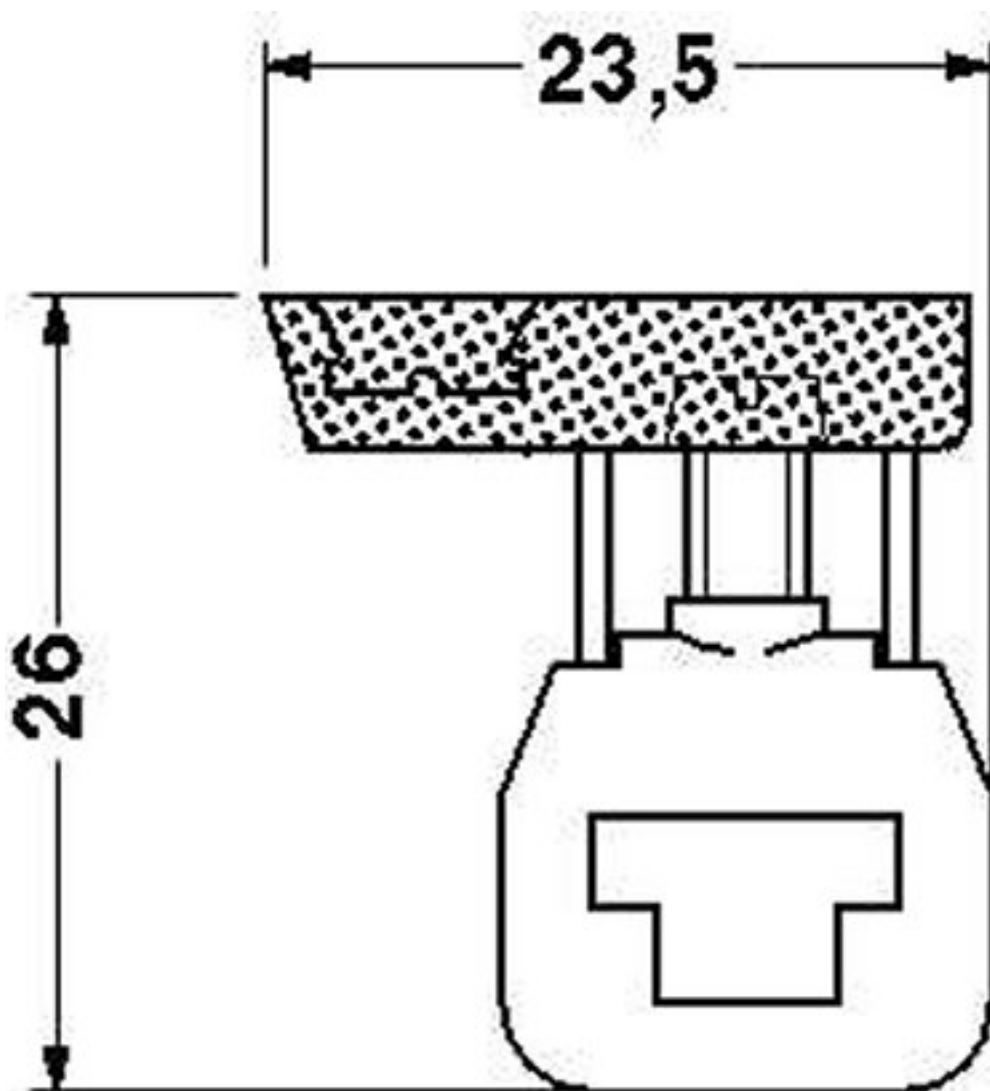
#### Environmental Product Compliance

China RoHS	Период времени для применения по назначению: не ограничен = EFUP-e
	Не содержит опасных веществ, выходящих за пределы пороговых значений

### Чертежи

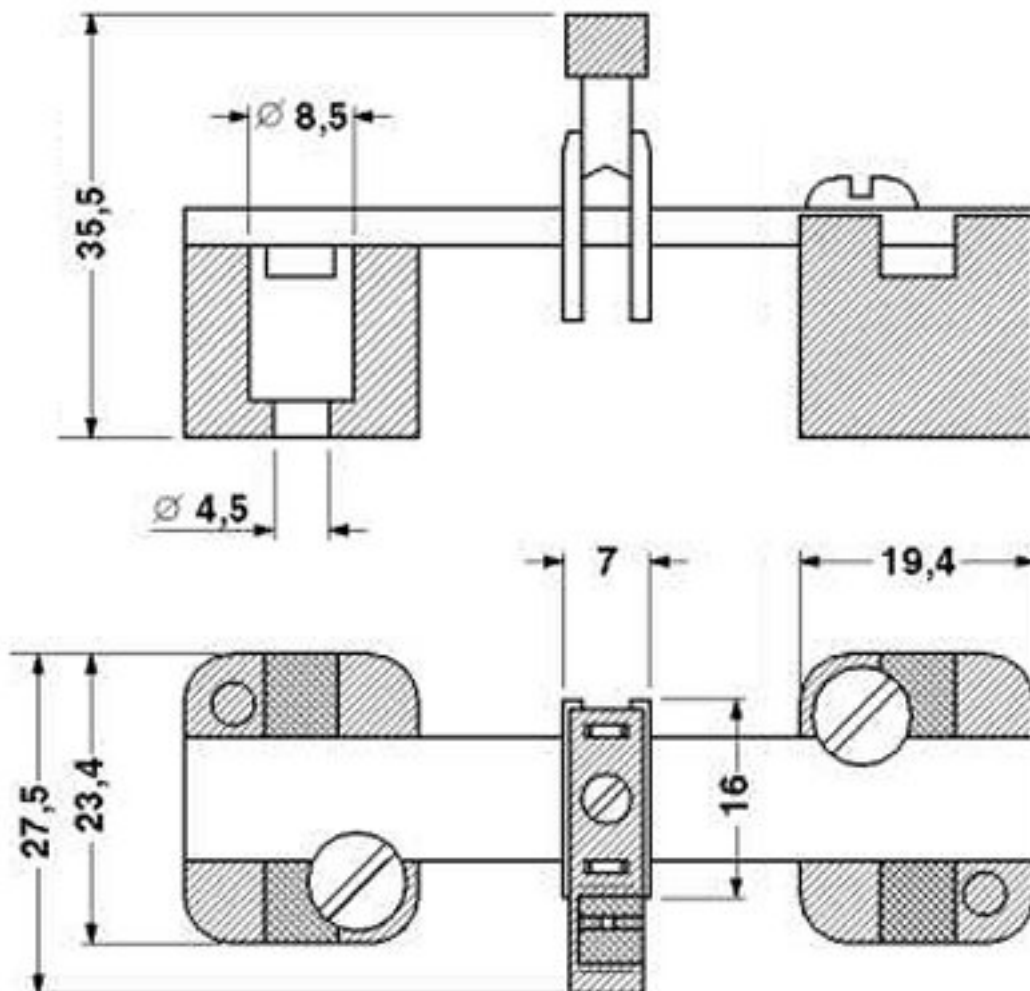
## Соединительные клеммы - AKG 4 BU - 0421016

Чертеж



# Соединительные клеммы - АКГ 4 ВU - 0421016

Чертеж



## Классификация

eCl@ss

eCl@ss 4.0	27141131
eCl@ss 4.1	27141131
eCl@ss 5.0	27141131
eCl@ss 5.1	27141131
eCl@ss 6.0	27141120
eCl@ss 7.0	27141120
eCl@ss 8.0	27141146
eCl@ss 9.0	27141120

ETIM

ETIM 2.0	EC000897
ETIM 3.0	EC000897

## Соединительные клеммы - АКГ 4 ВU - 0421016

### Классификация

#### ETIM

ETIM 4.0	EC000897
ETIM 5.0	EC000001
ETIM 6.0	EC000001

#### UNSPSC

UNSPSC 6.01	30211811
UNSPSC 7.0901	39121410
UNSPSC 11	39121410
UNSPSC 12.01	39121410
UNSPSC 13.2	39121410

### Сертификаты


#### Сертификаты


#### Сертификаты

UL Recognized / cUL Recognized / EAC / EAC / CSA / cULus Recognized

#### Сертификация для взрывоопасных зон

### Подробности сертификации

UL Recognized		<a href="http://database.ul.com/cgi-bin/XYV/template/LISEXT/1FRAME/index.htm">http://database.ul.com/cgi-bin/XYV/template/LISEXT/1FRAME/index.htm</a>	FILE E 60425
	B	C	
мм <sup>2</sup> /AWG/kcmil	22-12	22-12	
Номинальный ток IN	20 A	20 A	
Номинальное напряжение UN	250 В	300 В	

cUL Recognized		<a href="http://database.ul.com/cgi-bin/XYV/template/LISEXT/1FRAME/index.htm">http://database.ul.com/cgi-bin/XYV/template/LISEXT/1FRAME/index.htm</a>	FILE E 60425
	B	C	
мм <sup>2</sup> /AWG/kcmil	22-12	22-12	
Номинальный ток IN	20 A	20 A	
Номинальное напряжение UN	250 В	300 В	

## Соединительные клеммы - AKG 4 BU - 0421016

### Сертификаты

EAC		7500651.22.01.00246
-----	--	---------------------

EAC		EAC-Zulassung
-----	--	---------------

CSA		<a href="http://www.csagroup.org/services/testing-and-certification/certified-product-listing/">http://www.csagroup.org/services/testing-and-certification/certified-product-listing/</a>	13631
мм²/AWG/kcmil		22-12	
Номинальный ток IN		20 A	

cULus Recognized		<a href="http://database.ul.com/cgi-bin/XYV/template/LISEXT/1FRAME/index.htm">http://database.ul.com/cgi-bin/XYV/template/LISEXT/1FRAME/index.htm</a>
------------------	--	---

### Принадлежности

#### Принадлежности

#### Опора

Опора - AB/SS - 0404428



Опора, из изоляционного материала, со стопорным винтом, используется на выбор для сборной шины 3 x 10 мм или 6 x 6 мм, цвет: серый

Опора - ABN 2/SS - 0404460



Сдвоенная опора, из изоляционного материала, используется для общей шины нейтрали 3 x 10 или 6 x 6 мм, высота в закрытом состоянии: 39 мм

## Соединительные клеммы - АКГ 4 BU - 0421016

### Принадлежности

Опора - UAB 1 - 3032431



Опора, Полюсов: 1, Ширина: 2 мм, Цвет: серый

Опора - AB2/SS - 0404431



Сдвоенная опора, из изоляционного материала, используется для общей шины 3 мм x 10 мм или 6 мм x 6 мм, высота: 48 мм

### Отвертка

Отвертка - SZS 0,6X3,5 - 1205053



Инструмент для затягивания/отжима клемм ST, изолированный, возможно использование в качестве шлицевой отвертки, размер: 0,6 x 3,5 x 100 мм, 2-компонентная ручка, защита от скатывания

### Шина нейтрали

Шина нейтрали - NLS-CU 3/10 SN 1000MM - 0402174



Общая шина нейтрали, 3 мм x 10 мм, длина: 1000 мм

### Маркировка для клемм, без надписей

Планка Zack - ZB 5 :UNBEDRUCKT - 1050004



Планка Zack, Полоса, белый, без маркировки, маркируется с помощью: Плоттер, Тип монтажа: Крепление в высоких пазах для табличек, для клемм шириной: 5,2 мм, Размер маркировочного поля: 5,1 x 10,5 мм



## Соединительные клеммы - АКГ 4 BU - 0421016

### Принадлежности

#### Маркировка для клеммных модулей - UC-TM 5 - 0818108



Маркировка для клеммных модулей, Пластина, белый, без маркировки, маркируется с помощью: BLUEMARK CLED, BLUEMARK LED, Плоттер, THERMOMARK CARD, THERMOMARK PRIME, Тип монтажа: Крепление в высоких пазах для табличек, для клемм шириной: 5,2 мм, Размер маркировочного поля: 10,5 x 4,6 мм

#### Маркировка для клеммных модулей - UCT-TM 5 - 0828734



Маркировка для клеммных модулей, Пластина, белый, без маркировки, маркируется с помощью: THERMOMARK CARD, BLUEMARK CLED, BLUEMARK LED, TOPMARK LASER, THERMOMARK PRIME, Тип монтажа: Крепление в высоких пазах для табличек, для клемм шириной: 5,2 мм, Размер маркировочного поля: 4,6 x 10,5 мм

### Маркировка для клемм, с надписями

#### Планка Zack - ZB 5 CUS - 0824962



Планка Zack, возможен заказ: в лентах, белый, надписи в соответствии с требованиями заказчика, Тип монтажа: Крепление в высоких пазах для табличек, для клемм шириной: 5,2 мм, Размер маркировочного поля: 5,15 x 10,5 мм

#### Планка Zack - ZB 5,LGS:FORTL.ZAHLEN - 1050017



Планка Zack, Полоса, белый, с маркировкой, надписи вдоль: нумерация по порядку 1-10, 11-20 и т.д. до 491-500, Тип монтажа: Крепление в высоких пазах для табличек, для клемм шириной: 5,2 мм, Размер маркировочного поля: 5,15 x 10,5 мм

#### Планка Zack - ZB 5,QR:FORTL.ZAHLEN - 1050020



Планка Zack, Полоса, белый, с маркировкой, маркируется с помощью: Плоттер, надписи поперек: нумерация по порядку 1-10, 11-20 и т.д. до 491-500, Тип монтажа: Крепление в высоких пазах для табличек, для клемм шириной: 5,2 мм, Размер маркировочного поля: 5,15 x 10,5 мм

## Соединительные клеммы - АКГ 4 BU - 0421016

### Принадлежности

Планка Zack - ZB 5,LGS:GLEICHE ZAHLEN - 1050033



Планка Zack, Полоса, белый, с маркировкой, маркируется с помощью: Плоттер, надписи вдоль: одинаковые номера 1 или 2 и т.д. до 100, Тип монтажа: Крепление в высоких пазах для табличек, для клемм шириной: 5,2 мм, Размер маркировочного поля: 5,15 x 10,5 мм

Маркировка для клеммных модулей - ZB 5,LGS:L1-N,PE - 1050415



Маркировка для клеммных модулей, Полоса, белый, с маркировкой, горизонтально: L1, L2, L3, N, PE, L1, L2, L3, N, PE, Тип монтажа: Крепление в высоких пазах для табличек, для клемм шириной: 5,2 мм, Размер маркировочного поля: 5,15 x 10,5 мм

Маркировка для клеммных модулей - UC-TM 5 CUS - 0824581



Маркировка для клеммных модулей, возможен заказ: в пластинах, белый, надписи в соответствии с требованиями заказчика, Тип монтажа: Крепление в высоких пазах для табличек, для клемм шириной: 5,2 мм, Размер маркировочного поля: 10,5 x 4,6 мм

Маркировка для клеммных модулей - UCT-TM 5 CUS - 0829595



Маркировка для клеммных модулей, возможен заказ: в пластинах, белый, надписи в соответствии с требованиями заказчика, Тип монтажа: Крепление в высоких пазах для табличек, Размер маркировочного поля: 4,6 x 10,5 мм