

Отвертка - SZS 1,0X4,0 VDE - 1205066

Обратите внимание на то, что приведенные здесь данные взяты из online-каталога. Полная информация и данные содержатся в документации пользователя. Действуют Общие условия использования для информации, загруженной из интернета. (<http://phoenixcontact.ru/download>)




Шлицевая отвертка, изоляция согласно VDE, размер: 1,0 x 4,0 x 100 мм, 2-компонентная ручка, защита от скатывания

На рисунке показана модель SZG
0,6 x 3,5

Характеристики товаров

- Инструмент оснащается двухкомпонентными эргономичными ручками, соответствующими требованиям безопасности
- Большая поверхность прилегания рабочего конца в головке винта
- Безопасные отвертки, индивидуально проверенные согласно DIN EN 60900 (VDE 0682-201)
- Для выполнения работ над или рядом с токопроводящими компонентами с переменным напряжением до 1000 В или постоянным напряжением 1500 В

Коммерческие данные

Упаковочная единица	10 STK
GTIN	 4 017918 019105
GTIN	4017918019105
Вес/шт. (без упаковки)	57,970 g

Технические данные

Размеры

Длина (b)	198 мм
Ширина (a)	33 мм
Толщина стержня	1 мм
Ширина стержня	4 мм
Высота стержня	100 мм

Общие сведения

Исполнение	Шлиц
Материал	Легированная инструментальная сталь
Стандарт на методы испытаний	DIN/ISO 2380-1 МЭК 60900:2004

Отвертка - SZS 1,0X4,0 VDE - 1205066

Технические данные

Стандарты и предписания

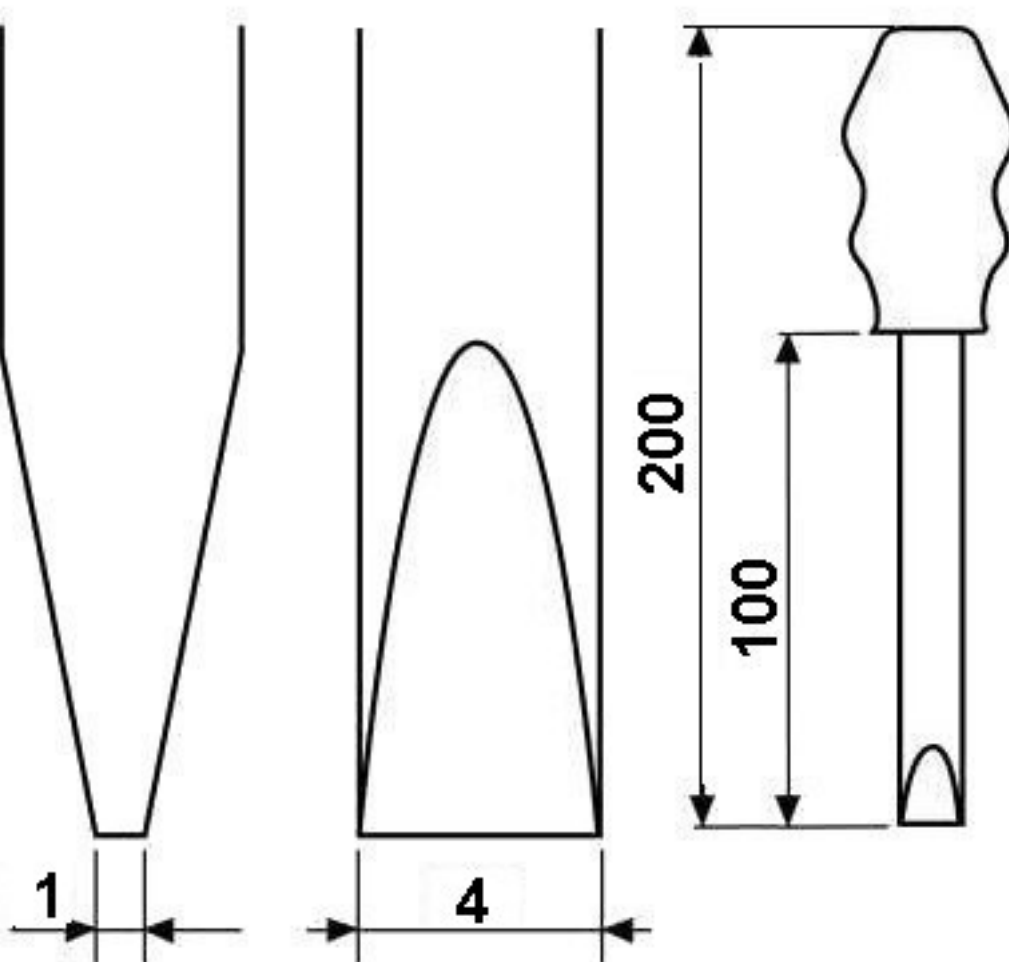
Стандарт на методы испытаний	DIN/ISO 2380-1 МЭК 60900:2004
------------------------------	-------------------------------

Чертежи

Пиктограмма



Чертеж



Классификация

eCl@ss

eCl@ss 4.0	21040401
eCl@ss 4.1	21040401
eCl@ss 5.0	21040401
eCl@ss 5.1	21040401

Отвертка - SZS 1,0X4,0 VDE - 1205066

Классификация

eCl@ss

eCl@ss 6.0	21040401
eCl@ss 7.0	21040409
eCl@ss 8.0	21040407
eCl@ss 9.0	21040407

ETIM

ETIM 2.0	EC000158
ETIM 3.0	EC000158
ETIM 4.0	EC000158
ETIM 5.0	EC000158
ETIM 6.0	EC000158

UNSPSC

UNSPSC 6.01	27111701
UNSPSC 7.0901	27111701
UNSPSC 11	27111701
UNSPSC 12.01	27111701
UNSPSC 13.2	27111701

Сертификаты

Сертификаты

Сертификаты

VDE Zeichengenehmigung / EAC

Сертификация для взрывоопасных зон

Подробности сертификации

VDE Zeichengenehmigung		http://www.vde.com/de/Institut/Online-Service/VDE-gepruefteProdukte/Seiten/Online-Suche.aspx	086858
------------------------	--	---	--------

EAC		EAC-Zulassung
-----	--	---------------