

SWITCH-DISCONNECTOR 400A, FRAME SIZE 3, 3-
POLE SIDE OPERATING RIGHT BASIC UNIT
WITHOUT HANDLE FLAT TERMINAL



версия		
Фирменное название продукта		SENTRON
Исполнение элемента приведения в действие		без
Исполнение коммутационного привода / Привод двигателя		нет
Общие технические данные		
Число полюсов		3
Конструктивное исполнение прибора		жесткий монтаж
Силовой выключатель / основной тип		3KD4
Механический срок службы (коммутационные циклы) / типовое		10 000
Категория перенапряжения		IV
напряжение		
Напряжение изоляции / расчетное значение	V	1 000
Прочность по отношению к импульсному напряжению / расчетное значение	kV	12
класс защиты		
Степень защиты IP		IP00

Степень защиты IP		
<ul style="list-style-type: none"> с лицевой стороны 		IP00
рассеивание		
Мощность потерь [Вт]		
<ul style="list-style-type: none"> при обычном термическом расчетном токе / на полюс 	W	17
электричество		
Ток длительной нагрузки		
<ul style="list-style-type: none"> расчетное значение 	A	400
<ul style="list-style-type: none"> при 40 °C / расчетное значение 	A	400
<ul style="list-style-type: none"> при 45 °C / расчетное значение 	A	400
<ul style="list-style-type: none"> при 50 °C / расчетное значение 	A	400
<ul style="list-style-type: none"> при 55 °C / расчетное значение 	A	400
<ul style="list-style-type: none"> при 60 °C / расчетное значение 	A	400
<ul style="list-style-type: none"> при 65 °C / расчетное значение 	A	400
<ul style="list-style-type: none"> при 70 °C / расчетное значение 	A	400
Устойчивость при кратковременном токе (I _{cw}) / ограничена до 1 с / расчетное значение	kA	13
Главная цепь		
Эксплуатационная мощность		
<ul style="list-style-type: none"> при AC-23 A / при 400 В / при 50/60 Гц / расчетное значение 	kW	220
<ul style="list-style-type: none"> при AC-23 A / при 500 В / при 50/60 Гц / расчетное значение 	kW	250
<ul style="list-style-type: none"> при AC-23 A / при 690 В / при 50/60 Гц / расчетное значение 	kW	315
рабочее напряжение		
<ul style="list-style-type: none"> при переменном токе / при 50/60 Гц / расчетное значение 	V	690
Вспомогательный контур		
Количество переключающих контактов / для вспомогательных контактов		0
Количество размыкающих контактов / для вспомогательных контактов		6
Количество замыкающих контактов / для вспомогательных контактов		6
пригодность		
Пригодность к использованию		
<ul style="list-style-type: none"> главный выключатель 		да
<ul style="list-style-type: none"> выключатель нагрузки 		да
<ul style="list-style-type: none"> Аварийный выключатель 		нет

- Защитный выключатель
- ремонтный выключатель

да
да

Подробнее

Характеристики продукта / Блокировка		нет
Компонент продукта		
• сигнализатор срабатывания		нет
• Расцепитель напряжения		нет
• Расцепитель пониженного напряжения		нет
• расцепитель нулевого напряжения с опережающим контактом		нет
Расширение продукта		
• Вспомогательный выключатель		да
• дополнительно		
— Привод двигателя		нет
— Расцепитель напряжения		нет

СВЯЗИ

Исполнение электрического подключения		
• для главной электрической цепи		плоское соединение

Механическая конструкция

Высота	mm	164
Ширина	mm	198,5
Глубина	mm	95
Монтажное положение		любой
Вид крепления		крепление на полу
Вид крепления		
• передний монтаж с креплением на 4 отверстиях		нет
• передний монтаж с центральным креплением		нет
• монтаж на шине		нет
вес-нетто	g	2 800

условия окружающей среды

Степень загрязнения		3
Температура окружающей среды		
• во время эксплуатации / минимально	°C	-25
• во время эксплуатации / максимальное	°C	70
• во время хранения / минимально	°C	-50
• во время хранения / максимальное	°C	80

Сертификаты

Условное обозначение		
• согласно DIN EN 61346-2		Q



sonstig



Дополнительная информация

Information- and Downloadcenter (Catalogs, Brochures,...)

<http://www.siemens.com/lowvoltage/catalogs>

Industry Mall (Online ordering system)

<https://eb.automation.siemens.com/mall/en/WW/Catalog/Product/3KD42340PE400>

Service&Support (Manuals, Certificates, Characteristics, FAQs,...)

<http://support.automation.siemens.com/WW/view/en/3KD42340PE400/all>

Image database (product images, 2D dimension drawings, 3D models, device circuit diagrams, ...)

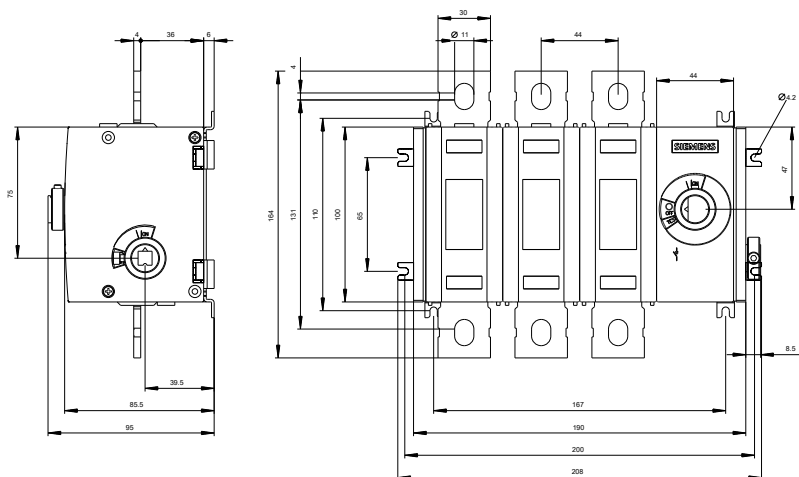
http://www.automation.siemens.com/bilddb/cax_en.aspx?mfb=3KD42340PE400

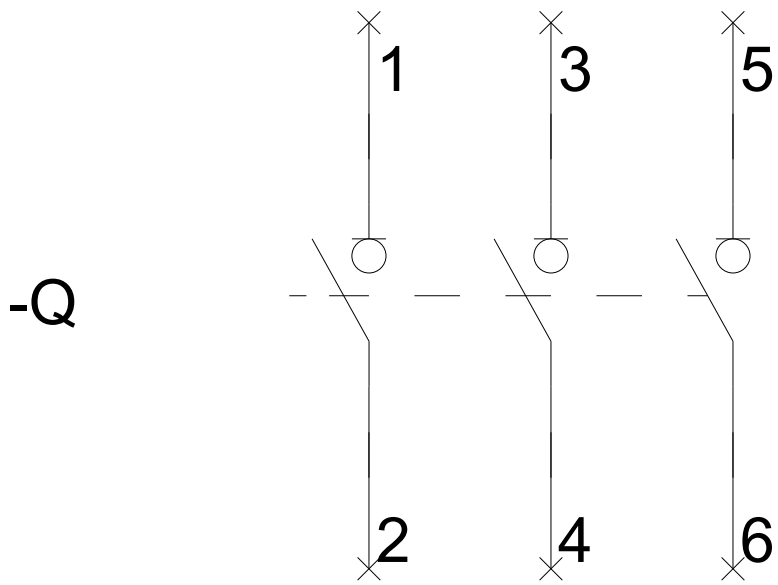
CAX-Online-Generator

<http://www.siemens.com/cax>

Tender specifications

<http://ausschreibungstexte.siemens.com/tiplv>





последнее изменение:

05.04.2016