

ACCESSORY FOR 3KD FRAME SIZE 4 DIRECT
HANDLE GREY STANDARD VERSION LOCKABLE IN
OFF WITH UP TO 3 PADLOCKS



версия		
Фирменное название продукта		SENTRON
Исполнение продукта		Непосредственный привод
Исполнение коммутационного привода		РУЧНОЙ ПРИВОД
Степень защиты IP / с лицевой стороны		IP30
появление		
Цвет / элемента управления		серый
Подробнее		
Характеристики продукта		
<ul style="list-style-type: none"> • блокировка в положении ВЫКЛ. 		да
<ul style="list-style-type: none"> • Блокировка 		да
Механическая конструкция		
Высота	mm	145
Ширина	mm	177
Глубина	mm	107
вес-нетто	g	535



Дополнительная информация

Information- and Downloadcenter (Catalogs, Brochures,...)

<http://www.siemens.com/lowvoltage/catalogs>

Industry Mall (Online ordering system)

<https://eb.automation.siemens.com/mall/en/WW/Catalog/Product/3KD94011>

Service&Support (Manuals, Certificates, Characteristics, FAQs,...)

<http://support.automation.siemens.com/WW/view/en/3KD94011/all>

Image database (product images, 2D dimension drawings, 3D models, device circuit diagrams, ...)

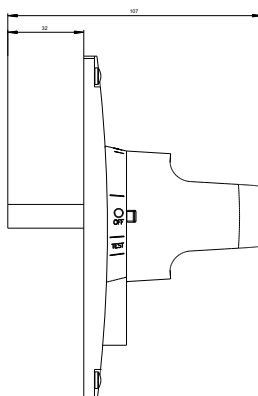
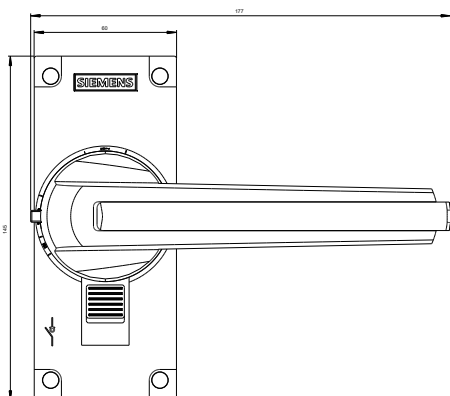
http://www.automation.siemens.com/bilddb/cax_en.aspx?mfb=3KD94011

CAX-Online-Generator

<http://www.siemens.com/cax>

Tender specifications

<http://ausschreibungstexte.siemens.com/tiplv>



последнее изменение:

05.04.2016