

CONTACTOR COMBINATION, STAR-DELTA
(PREASSEMBLED) SIDE-MOUNTING ON TIME
RELAY, AC-3 75 KW/400 V, 3-POLE, SIZE S3-S3-S2,
EL. LOCK. DEVICE SCREW CONNECTION DC 24V



Рисунок аналогичен

Общие технические данные:

Фирменное название продукта		SIRIUS
Наименование продукта		комбинация контакторов
Функция продукта		Контакторы на звезду - треугольник
Габаритные размеры контактора		S3, S3, S2
Степень защиты IP с лицевой стороны		IP20
Степень загрязнения		3
Напряжение изоляции при степени загрязнения 3 расчетное значение	V	690
Высота установки при высоте над уровнем моря максимальное	m	2 000
Температура окружающей среды		
• во время эксплуатации	°C	-25 ... +60
• во время хранения	°C	-55 ... +80
• во время транспортировки	°C	-55 ... +80
Условное обозначение согласно DIN 40719 с дополнением согласно IEC 204-2 согласно IEC 750		K
Условное обозначение согласно DIN EN 61346-2		Q

Механический срок службы (коммутационные циклы)		
• главных контактов типовое		10 000 000
• вспомогательных контактов типовое		10 000 000
• контактора с насаженным вспомогательным блоком выключателей типовое		10 000 000

Цепь главного тока:

Число полюсов для главной электрической цепи		3
Количество размыкающих контактов для главных контактов		0
рабочее напряжение при AC-3 расчетное значение максимальное	V	690
Рабочий ток при AC-3 при 400 В расчетное значение	A	150
Эксплуатационная мощность при AC-3		
• при 400 В расчетное значение	kW	75
• при 500 В расчетное значение	kW	103
• при 690 В расчетное значение	kW	110

Цепь тока управления/ управление:

Исполнение управления коммутационного привода		обычный
Исполнение ограничителя перенапряжения		без
Вид напряжения управляющего напряжения питания		Постоянный ток
Управляющее напряжение питания 1		
• при постоянном токе расчетное значение	V	24
Коэффициент рабочего диапазона, управляющее напряжение питания, расчетное значение электромагнитной катушки		
• при переменном токе		
— при 50 Гц		0,8 ... 1,1
— при 60 Гц		0,85 ... 1,1
• при постоянном токе		0,8 ... 1,1

Вспомогательный контур:

Расширение продукта Вспомогательный выключатель		да
Количество размыкающих контактов для вспомогательных контактов		
• включающийся без выдержки времени		4
• включающийся с отставанием		0
Количество замыкающих контактов для вспомогательных контактов		
• включающийся без выдержки времени		4

- включающийся с опережением

0

Короткое замыкание:

Исполнение плавкой вставки предохранителя

- для защиты от короткого замыкания вспомогательного переключателя
необходимое
- для защиты от короткого замыкания основной цепи тока
 - при типе координации 1 необходимое
 - при типе координации 2 необходимое

предохранитель gL/gG: 10 A

предохранитель gL/gG: 250 A

предохранитель gL/gG: 160 A

Монтаж/ крепление/ размеры:

Монтажное положение

при вертикальной монтажной поверхности +/-180° поворотный, при вертикальной монтажной поверхности +/- 30° откидываемый вперед и назад

Вид крепления

винтовое крепление

Ширина

mm 218

Высота

mm 180

Глубина

mm 207

соблюдаемое расстояние

- при рядном монтаже сбоку
- до заземленных частей сбоку
- до находящихся под напряжением частей
 - сбоку

mm 0

mm 0

mm 0

Подсоединения/ клеммы:

Исполнение электрического подключения для главной электрической цепи

винтовой зажим

Сертификаты/ допуски к эксплуатации:

Сертификат соответствия

CE / UL / CCC / GL / LRS / BV / DNV / RMRS / RINA / PRS / ABS

General Product Approval	Declaration of Conformity	Shipping Approval
--------------------------	---------------------------	-------------------



other

[Umweltbestätigung](#)

[Bestätigungen](#)

Безопасность:

Надёжность контакта вспомогательных контактов

одно неправильное включение на 100 млн. (17 В, 1 мА)

Дополнительная информация

Information- and Downloadcenter (каталоги, брошюры,...)

<http://www.siemens.com/industrial-controls/catalogs>

Industry Mall (Каталог и система обработки заказов)

<http://www.siemens.com/industrymall>

Онлайн-генератор Cax

<http://support.automation.siemens.com/WW/CAXorder/default.aspx?lang=en&mlfb=3RA14458XC211BB4>

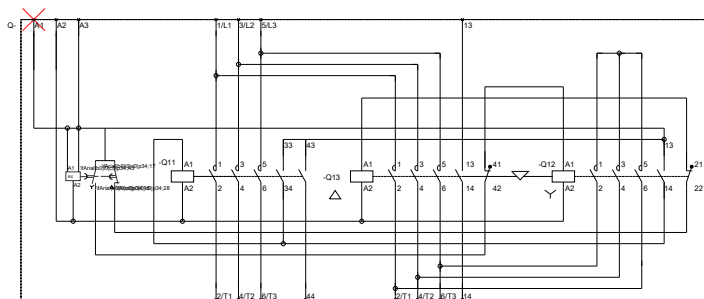
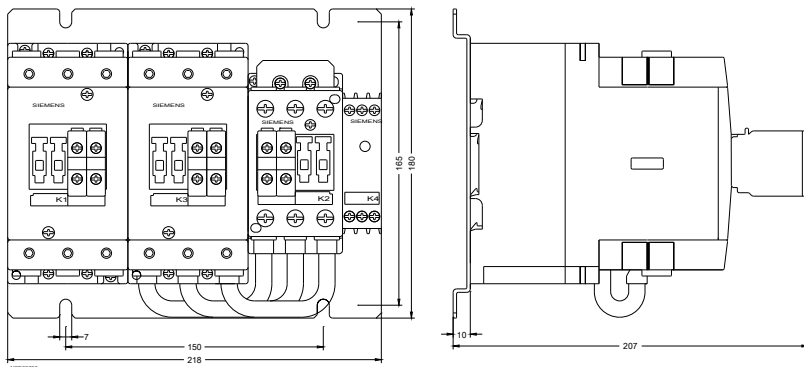
Service&Support (руководства, инструкции по эксплуатации, сертификаты, указания, FAQ,...)

<https://support.industry.siemens.com/cs/ww/en/ps/3RA14458XC211BB4>

Банк изображений (фотографии продуктов, двухмерные размерные чертежи, трехмерные модели, схемы приборов,

макросы EPLAN, ...)

http://www.automation.siemens.com/bilddb/cax_de.aspx?mlfb=3RA14458XC211BB4&lang=en



последнее изменение:

21.03.2016