

LOAD FEEDER FUSELESS DIRECT START, 400V AC, BGR. S2 42
 ... 50A 230V AC 50HZ SCREW TERMINAL FOR STANDARD RAIL
 MOUNTING, (SATISFIES COORDINATION TYPE 1)
 COORDINATION TYPE 2, IQ = 100KA 1NO+1NC (CONTACTOR)



Рисунок аналогичен

Фирменное название продукта	SIRIUS
Наименование продукта	фидеры без предохранителей 3RA2
Исполнение продукта	Устройство прямого пуска
Заводской номер изделия	3RT2036-1AP00 3RV2031-4WA10 3RA2931-1AA00
• входящего в комплект поставки контактора	
• входящего в объём поставки силового выключателя	
• входящего в комплект поставки соединительного модуля	

Общие технические данные:	
Габаритные размеры автоматического выключателя	S2
габаритные размеры фидера	S2
Напряжение изоляции	690 V
• при степени загрязнения 3 расчетное значение	
Прочность по отношению к импульсному напряжению расчетное значение	6 kV
Степень защиты IP	IP20
• с лицевой стороны	

<ul style="list-style-type: none"> • для подключаемой клеммы 	IP00
Стойкость к шоку	
<ul style="list-style-type: none"> • согласно IEC 60068-2-27 	6g / 11 мс
Тип координации	2
Защита от прикосновения во избежание электрического удара	Защита от вертикальных прикосновений спереди согласно IEC 60529

Условия окружающей среды:

Температура окружающей среды	
<ul style="list-style-type: none"> • во время эксплуатации 	-20 ... +60 °C
<ul style="list-style-type: none"> • во время хранения 	-50 ... +80 °C
<ul style="list-style-type: none"> • во время транспортировки 	-50 ... +80 °C
Температурная компенсация	-20 ... +60 °C
Относительная влажность воздуха во время эксплуатации	10 %

Цепь главного тока:

Число полюсов для главной электрической цепи	3
регулируемый параметр срабатывания, ток зависящего от тока расцепителя перегрузки	42 ... 50 A
рабочее напряжение	
<ul style="list-style-type: none"> • расчетное значение 	690 V
<ul style="list-style-type: none"> • при AC-3 расчетное значение максимальное 	690 V
Рабочая частота расчетное значение	50 ... 60 Hz
Рабочий ток	
<ul style="list-style-type: none"> • при AC-3 <ul style="list-style-type: none"> — при 400 В расчетное значение 	50 A
Эксплуатационная мощность	
<ul style="list-style-type: none"> • при AC-3 <ul style="list-style-type: none"> — при 230 В расчетное значение — при 400 В расчетное значение 	15 000 W 22 000 W

Цепь тока управления/ управление:

Управляющее напряжение питания при переменном токе	
<ul style="list-style-type: none"> • при 50 Гц расчетное значение 	230 V
Кажущаяся мощность на удержание электромагнитной катушки при переменном токе	16 V·A
Коэффициент мощности индуктивный при мощности удержания катушки	0,37

Вспомогательный контур:

Расширение продукта Вспомогательный выключатель	да
--	----

Функция защиты/ контроля:

Класс срабатывания	Class 10
---------------------------	----------

выполнение размыкателя при перегрузке	термич. (биметалл)
Значение срабатывания по току	741 А
<ul style="list-style-type: none"> • триггера короткого замыкания без выдержки времени 	

защита от коротких замыканий

Функция продукта	да
<ul style="list-style-type: none"> • Защита от короткого замыкания 	
выполнение размыкателя короткого напряжения	магнитный
Условный ток короткого замыкания (I_q)	100 000 А
<ul style="list-style-type: none"> • при 400 В согласно IEC 60947-4-1 расчетное значение 	

Монтаж/ крепление/ размеры:

Монтажное положение	вертикальный, горизонтальный	
Вид крепления	винтовое и защелкивающееся крепление на 2 монтажных шинах 35 мм	
Высота	274 mm	
Ширина	55 mm	
Глубина	150 mm	
соблюдаемое расстояние		
<ul style="list-style-type: none"> • до заземленных частей <ul style="list-style-type: none"> — спереди — сзади — сверху — сбоку — снизу 		
		32 mm
		0 mm
		50 mm
		10 mm
		10 mm
<ul style="list-style-type: none"> • до находящихся под напряжением частей <ul style="list-style-type: none"> — спереди — сзади — сверху — снизу — сбоку 		
		32 mm
		0 mm
		50 mm
		10 mm
	10 mm	

Подсоединения/ клеммы:

Исполнение электрического подключения	винтовой зажим
<ul style="list-style-type: none"> • для главной электрической цепи 	

Сертификаты/допуски к эксплуатации

General Product Approval	For use in hazardous locations	Declaration of Conformity
--------------------------	--------------------------------	---------------------------



Test Certificates	other
-------------------	-------

[Typprüfbescheinigung/Werkszeugnis](#)

[spezielle Prüfbescheinigung](#)
[n](#)

[Umweltbestätigung](#)

[Bestätigungen](#)

Дополнительная информация

Information- and Downloadcenter (каталоги, брошюры,...)

<http://www.siemens.com/industrial-controls/catalogs>

Industry Mall (Каталог и система обработки заказов)

<https://mall.industry.siemens.com/mall/ru/ru/Catalog/product?mlfb=3RA21304WA360AP0>

Онлайн-генератор Cax

<http://support.automation.siemens.com/WW/CAXorder/default.aspx?lang=en&mlfb=3RA21304WA360AP0>

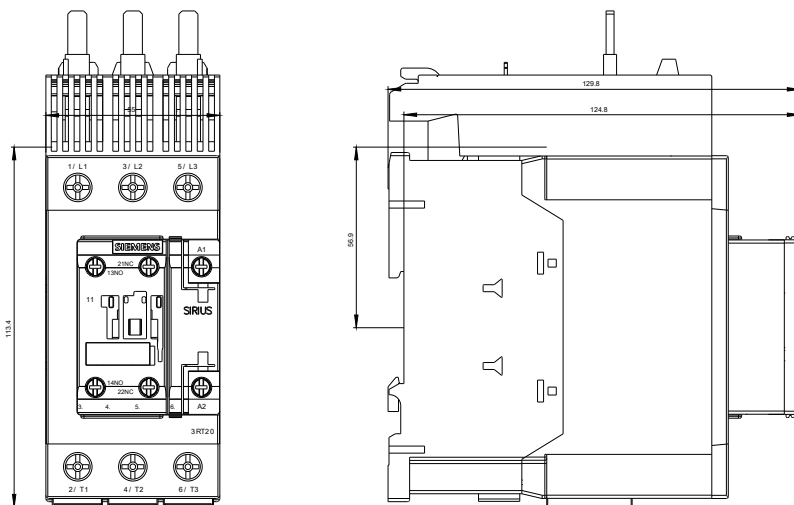
Service&Support (руководства, инструкции по эксплуатации, сертификаты, указания, FAQ,...)

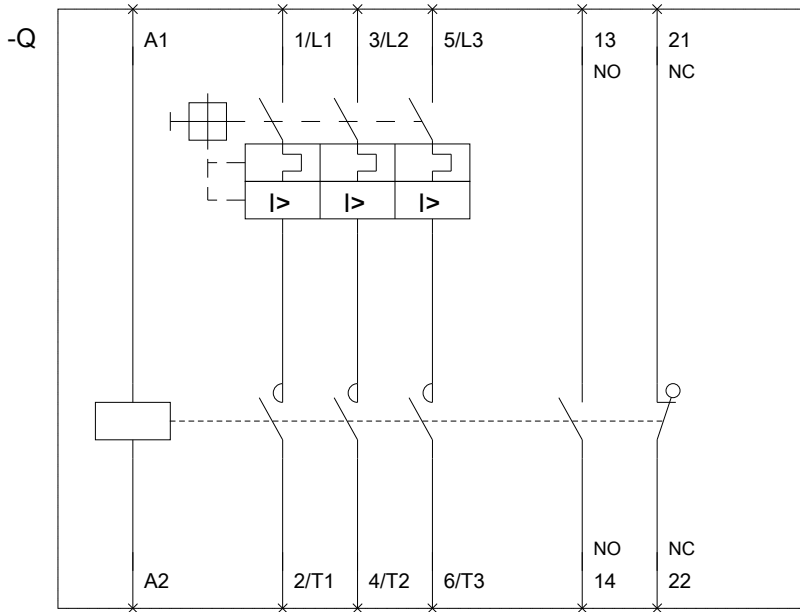
<https://support.industry.siemens.com/cs/ww/en/ps/3RA21304WA360AP0>

Банк изображений (фотографии продуктов, двухмерные размерные чертежи, трехмерные модели, схемы приборов,

макросы EPLAN, ...)

http://www.automation.siemens.com/bilddb/cax_de.aspx?mlfb=3RA21304WA360AP0&lang=en





последнее изменение:

25.03.2016