

FUSELESS LOAD FEEDER REVERSING OPERATION, 400 V AC, SZ S00 0.28 TO 0.40 A 3 KW, 230 V AC SPRING-LOADED TERMINAL FOR STANDARD RAIL MOUNTING, TYPE OF COORDINATION 2, IQ = 150 KA (ALSO FULFILLS TYPE OF COORDINATION 1) 1NC (CONTACTOR)



<b>Фирменное название продукта</b>	SIRIUS
<b>Наименование продукта</b>	фидеры без предохранителей 3RA2
<b>Исполнение продукта</b>	поворотное пусковое устройство
<b>Заводской номер изделия</b>	
<ul style="list-style-type: none"> <li>• входящего в комплект поставки контактора</li> <li>• входящего в объём поставки силового выключателя</li> <li>• входящего в комплект поставки соединительного модуля</li> </ul>	<a href="#">3RT2015-2AP02</a> <a href="#">3RV2011-0EA20</a> <a href="#">3RA2911-2AA00</a>

Общие технические данные:	
<b>Габаритные размеры автоматического выключателя</b>	S00
<b>габаритные размеры фидера</b>	S00
<b>Напряжение изоляции</b>	690 V
<ul style="list-style-type: none"> <li>• при степени загрязнения 3 расчетное значение</li> </ul>	
<b>Прочность по отношению к импульсному напряжению расчетное значение</b>	6 kV
<b>Степень защиты IP</b>	IP20
<ul style="list-style-type: none"> <li>• с лицевой стороны</li> </ul>	

<b>Стойкость к шоку</b>	
<ul style="list-style-type: none"> <li>согласно IEC 60068-2-27</li> </ul>	6g / 11 мс
<b>Тип координации</b>	2
<b>Защита от прикосновения во избежание электрического удара</b>	с защитой пальцев рук

#### Условия окружающей среды:

<b>Температура окружающей среды</b>	
<ul style="list-style-type: none"> <li>во время эксплуатации</li> <li>во время хранения</li> <li>во время транспортировки</li> </ul>	-20 ... +60 °C -50 ... +80 °C -50 ... +80 °C
<b>Температурная компенсация</b>	-20 ... +60 °C
<b>Относительная влажность воздуха во время эксплуатации</b>	10 %

#### Цепь главного тока:

<b>Число полюсов для главной электрической цепи</b>	3
<b>регулируемый параметр срабатывания, ток зависящего от тока расцепителя перегрузки</b>	0,28 ... 0,4 A
<b>рабочее напряжение</b>	
<ul style="list-style-type: none"> <li>расчетное значение</li> <li>при AC-3 расчетное значение максимальное</li> </ul>	690 V 690 V
<b>Рабочая частота расчетное значение</b>	50 ... 60 Hz
<b>Рабочий ток</b>	
<ul style="list-style-type: none"> <li>при AC-3</li> <li>— при 400 В расчетное значение</li> </ul>	0,3 A
<b>Эксплуатационная мощность</b>	
<ul style="list-style-type: none"> <li>при AC-3</li> <li>— при 400 В расчетное значение</li> </ul>	90 W

#### Цепь тока управления/ управление:

<b>Управляющее напряжение питания при переменном токе</b>	
<ul style="list-style-type: none"> <li>при 50 Гц расчетное значение</li> <li>при 60 Гц расчетное значение</li> </ul>	230 V 230 V
<b>Кажущаяся мощность на удержание электромагнитной катушки при переменном токе</b>	4,2 V·A

#### Вспомогательный контур:

<b>Расширение продукта Вспомогательный выключатель</b>	да
--	----

#### Функция защиты/ контроля:

<b>Класс срабатывания</b>	Class 10
<b>выполнение размыкателя при перегрузке</b>	термич. (биметалл)

#### Номинальная нагрузка UL/CSA:

<b>Ток полной нагрузки (FLA) для 3-фазного электродвигателя</b>	
<ul style="list-style-type: none"> <li>• при 480 В расчетное значение</li> </ul>	0,4 А

#### защита от коротких замыканий

<b>Функция продукта</b>	
<ul style="list-style-type: none"> <li>• Защита от короткого замыкания</li> </ul>	да
<b>выполнение размыкателя короткого напряжения</b>	магнитный
<b>Условный ток короткого замыкания (I<sub>q</sub>)</b>	
<ul style="list-style-type: none"> <li>• при 400 В согласно IEC 60947-4-1 расчетное значение</li> </ul>	153 000 А

#### Монтаж/ крепление/ размеры:

<b>Монтажное положение</b>	вертикальной
<b>Вид крепления</b>	винтовое и защёлкивающееся крепление на стандартной монтажной шине 35 мм
<b>Высота</b>	204 mm
<b>Ширина</b>	90 mm
<b>Глубина</b>	97,1 mm
<b>соблюдаемое расстояние</b>	
<ul style="list-style-type: none"> <li>• до заземленных частей <ul style="list-style-type: none"> <li>— спереди 32 mm</li> <li>— сзади 0 mm</li> <li>— сверху 50 mm</li> <li>— сбоку 10 mm</li> <li>— снизу 10 mm</li> </ul> </li> <li>• до находящихся под напряжением частей <ul style="list-style-type: none"> <li>— спереди 32 mm</li> <li>— сзади 0 mm</li> <li>— сверху 50 mm</li> <li>— снизу 10 mm</li> <li>— сбоку 10 mm</li> </ul> </li> </ul>	

#### Подсоединения/ клеммы:

<b>Исполнение электрического подключения</b>	
<ul style="list-style-type: none"> <li>• для главной электрической цепи</li> </ul>	пружинный зажим

#### Безопасность:

<b>Значение V10</b>	
<ul style="list-style-type: none"> <li>• при высоком уровне согласно SN 31920</li> </ul>	1 000 000
<b>Доля опасных отказов</b>	
<ul style="list-style-type: none"> <li>• при высоком уровне согласно SN 31920</li> </ul>	73 %

#### Сертификаты/допуски к эксплуатации

General Product Approval	For use in hazardous locations	Declaration of Conformity
--------------------------	--------------------------------	---------------------------



CSA

UL

ATEX

IECEX

EG-Konf.

Test Certificates	Shipping Approval
-------------------	-------------------

[Typprüfbescheinigung/Werkszeugnis](#)

[spezielle Prüfbescheinigung](#)  
[n](#)



ABS



BUREAU VERITAS



DNV



GL

Shipping Approval	other	Railway
-------------------	-------	---------



PRS



RINA

[Umweltbestätigung](#)

[Bestätigungen](#)

[Schwingen/Schocke](#)

[n](#)

## Дополнительная информация

**Information- and Downloadcenter (каталоги, брошюры,...)**

<http://www.siemens.com/industrial-controls/catalogs>

**Industry Mall (Каталог и система обработки заказов)**

<https://mall.industry.siemens.com/mall/ru/ru/Catalog/product?mlfb=3RA22100EE152AP0>

**Онлайн-генератор Cax**

<http://support.automation.siemens.com/WW/CAXorder/default.aspx?lang=en&mlfb=3RA22100EE152AP0>

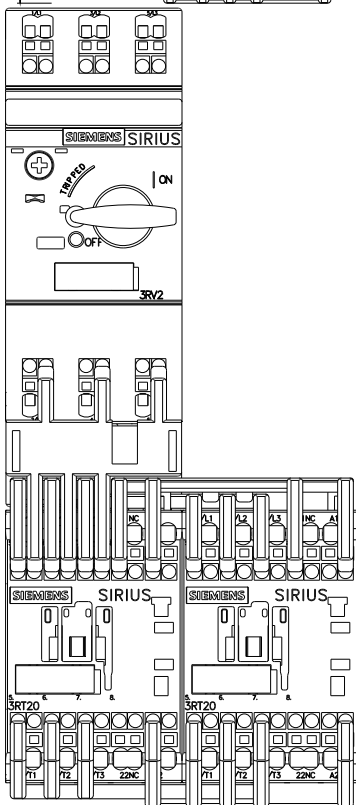
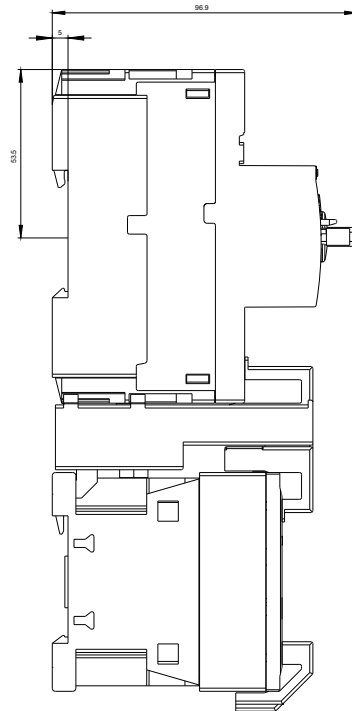
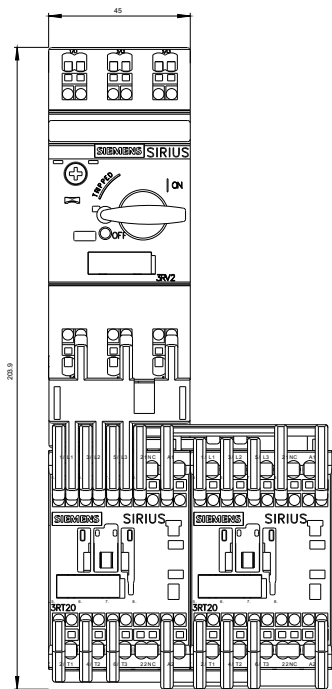
**Service&Support (руководства, инструкции по эксплуатации, сертификаты, указания, FAQ,...)**

<https://support.industry.siemens.com/cs/ww/en/ps/3RA22100EE152AP0>

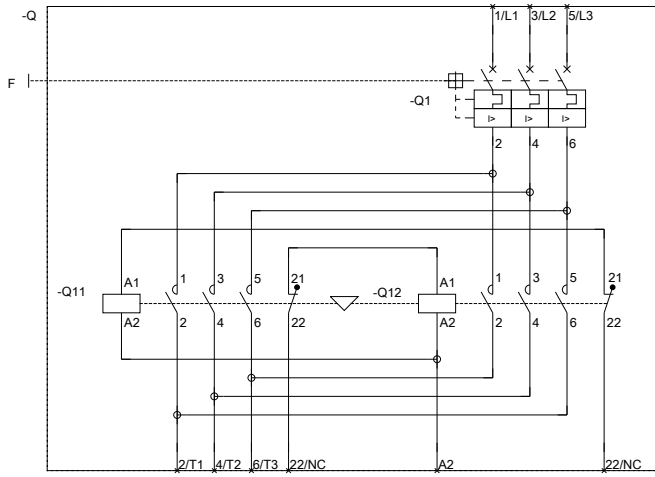
**Банк изображений (фотографии продуктов, двухмерные размерные чертежи, трехмерные модели, схемы приборов,**

**макросы EPLAN, ...)**

[http://www.automation.siemens.com/bilddb/cax\\_de.aspx?mlfb=3RA22100EE152AP0&lang=en](http://www.automation.siemens.com/bilddb/cax_de.aspx?mlfb=3RA22100EE152AP0&lang=en)



REBRÄUERBEFÄHIGUNGSL.



BRÄUERBEFÄHIGUNGSL.

последнее изменение:

04.04.2016