

FUSELESS LOAD FEEDER REVERSING OPERATION, 400 V AC, SZ S00 0.35 TO 0.50 A, 3 KW, 230 V AC SCREW TERMINAL FOR 60 MM BUSBAR SYSTEMS TYPE OF COORDINATION 2, IQ = 150 KA (ALSO FULFILLS TYPE OF COORDINATION 1) 1NC (CONTACTOR)



Фирменное название продукта	SIRIUS
Наименование продукта	фидеры без предохранителей 3RA2
Исполнение продукта	поворотное пусковое устройство
Заводской номер изделия	
<ul style="list-style-type: none"> • входящего в комплект поставки контактора • входящего в объём поставки силового выключателя • входящего в объём поставки монтажного комплекта RS • входящего в комплект поставки адаптера сборной шины • входящего в комплект поставки соединительного модуля 	<p>3RT2015-1AP02</p> <p>3RV2011-0FA10</p> <p>8US1250-5AS10</p> <p>8US1251-5DS10</p> <p>3RA1921-1DA00</p>

Общие технические данные:	
Габаритные размеры автоматического выключателя	S00
габаритные размеры фидера	S00
Напряжение изоляции	
<ul style="list-style-type: none"> • при степени загрязнения 3 расчетное значение 	690 V

Прочность по отношению к импульсному напряжению расчетное значение	6 kV
Степень защиты IP <ul style="list-style-type: none"> с лицевой стороны 	IP20
Стойкость к шоку <ul style="list-style-type: none"> согласно IEC 60068-2-27 	6g / 11 мс
Тип координации	2
Защита от прикосновения во избежание электрического удара	с защитой пальцев рук

Условия окружающей среды:

Температура окружающей среды <ul style="list-style-type: none"> во время эксплуатации во время хранения во время транспортировки 	-20 ... +60 °C -50 ... +80 °C -50 ... +80 °C
Температурная компенсация	-20 ... +60 °C
Относительная влажность воздуха во время эксплуатации	10 %

Цепь главного тока:

Число полюсов для главной электрической цепи	3
регулируемый параметр срабатывания, ток зависящего от тока расцепителя перегрузки	0,35 ... 0,5 A
рабочее напряжение <ul style="list-style-type: none"> расчетное значение при AC-3 расчетное значение максимальное 	690 V 690 V
Рабочая частота расчетное значение	50 ... 60 Hz
Рабочий ток <ul style="list-style-type: none"> при AC-3 <ul style="list-style-type: none"> — при 400 В расчетное значение 	0,4 A
Эксплуатационная мощность <ul style="list-style-type: none"> при AC-3 <ul style="list-style-type: none"> — при 400 В расчетное значение 	120 W

Цепь тока управления/ управление:

Управляющее напряжение питания при переменном токе <ul style="list-style-type: none"> при 50 Гц расчетное значение при 60 Гц расчетное значение 	230 V 230 V
Кажущаяся мощность на удержание электромагнитной катушки при переменном токе	4,2 V·A

Вспомогательный контур:

Расширение продукта Вспомогательный выключатель	да
---	----

Функция защиты/ контроля:

Класс срабатывания	Class 10
выполнение размыкателя при перегрузке	термич. (биметалл)
Номинальная нагрузка UL/CSA:	
Ток полной нагрузки (FLA) для 3-фазного электродвигателя	
<ul style="list-style-type: none"> при 480 В расчетное значение 	0,5 А
защита от коротких замыканий	
Функция продукта	
<ul style="list-style-type: none"> Защита от короткого замыкания 	да
выполнение размыкателя короткого напряжения	магнитный
Условный ток короткого замыкания (I_q)	
<ul style="list-style-type: none"> при 400 В согласно IEC 60947-4-1 расчетное значение 	153 000 А
Монтаж/ крепление/ размеры:	
Монтажное положение	вертикальной
Вид крепления	для крепления на системе сборных шин 60 мм
Высота	200 mm
Ширина	90 mm
Глубина	155,1 mm
соблюдаемое расстояние	
<ul style="list-style-type: none"> до заземленных частей <ul style="list-style-type: none"> — спереди 32 mm — сзади 0 mm — сверху 50 mm — сбоку 10 mm — снизу 10 mm до находящихся под напряжением частей <ul style="list-style-type: none"> — спереди 32 mm — сзади 0 mm — сверху 50 mm — снизу 10 mm — сбоку 10 mm 	
Подсоединения/ клеммы:	
Исполнение электрического подключения	
<ul style="list-style-type: none"> для главной электрической цепи 	винтовой зажим
Безопасность:	
Значение В10	
<ul style="list-style-type: none"> при высоком уровне согласно SN 31920 	1 000 000
Доля опасных отказов	
<ul style="list-style-type: none"> при высоком уровне согласно SN 31920 	73 %

Сертификаты/допуски к эксплуатации

General Product Approval	For use in hazardous locations	Declaration of Conformity
--------------------------	--------------------------------	---------------------------



CSA

UL

ATEX

IECEX

EG-Konf.

Test Certificates	Shipping Approval
-------------------	-------------------

[spezielle Prüfbescheinigung](#)
n

[Typprüfbescheinigung/Werkszeugnis](#)



ABS



BUREAU VERITAS



DNV



GL

Shipping Approval	other	Railway
-------------------	-------	---------



PRS



RINA

[Umweltbestätigung](#)

[Bestätigungen](#)

[Schwingen/Schocke](#)

n

Дополнительная информация

Information- and Downloadcenter (каталоги, брошюры,...)

<http://www.siemens.com/industrial-controls/catalogs>

Industry Mall (Каталог и система обработки заказов)

<https://mall.industry.siemens.com/mall/ru/ru/Catalog/product?mlfb=3RA22100FD152AP0>

Онлайн-генератор Cax

<http://support.automation.siemens.com/WW/CAXorder/default.aspx?lang=en&mlfb=3RA22100FD152AP0>

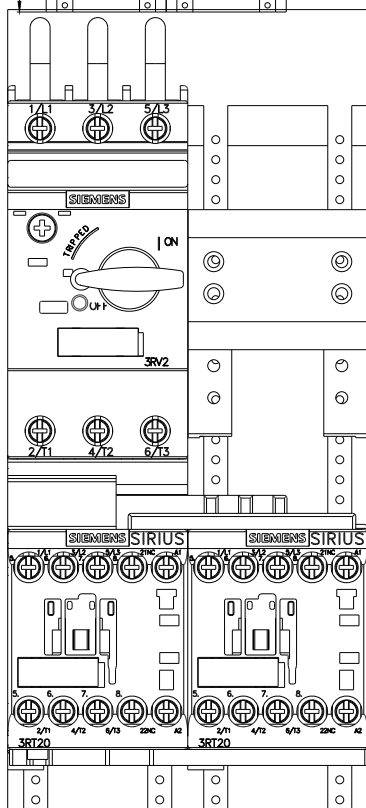
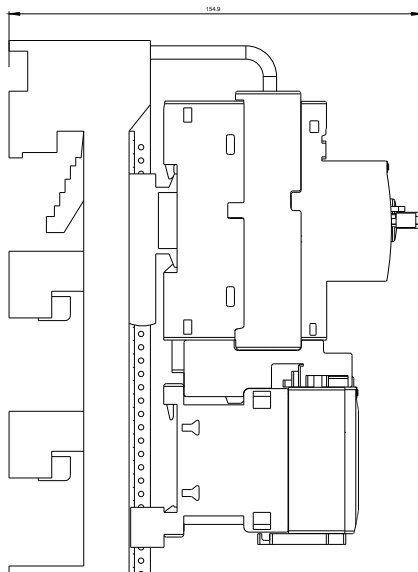
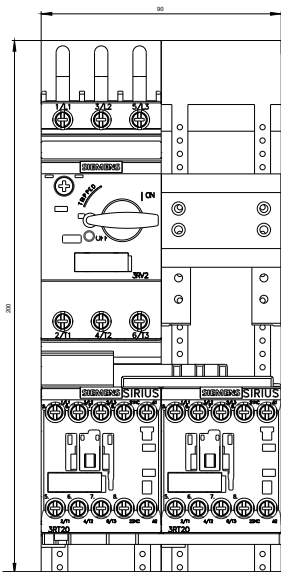
Service&Support (руководства, инструкции по эксплуатации, сертификаты, указания, FAQ,...)

<https://support.industry.siemens.com/cs/ww/en/ps/3RA22100FD152AP0>

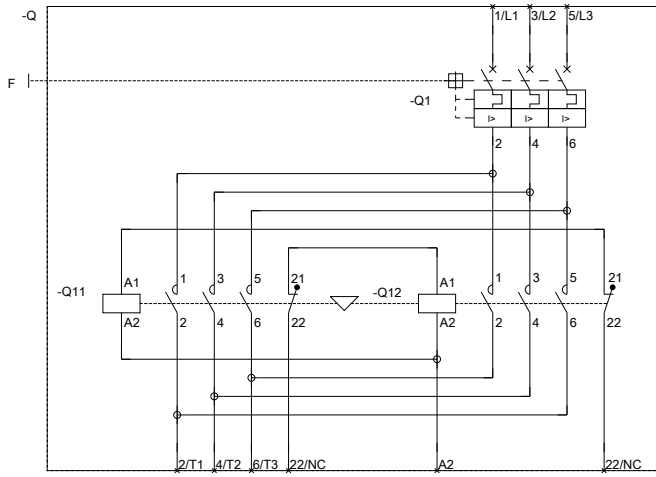
Банк изображений (фотографии продуктов, двухмерные размерные чертежи, трехмерные модели, схемы приборов,

макросы EPLAN, ...)

http://www.automation.siemens.com/bilddb/cax_de.aspx?mlfb=3RA22100FD152AP0&lang=en



REBRÄUERFABRIK 450 HERUNGL.



BRUNNEN FUSACE 63V.

последнее изменение:

25.03.2016