

FUSELESS LOAD FEEDER REVERSING OPERATION, 400 V AC, SZ. S00 0.35...0.50 A 3 KW, 24 V DC SPRING-LOADED TERMINAL FOR BUSBAR SYSTEMS 60 MM (ALSO FULFILLS COORD. TYPE 1) TYPE OF COORD. 2, IQ = 150 KA 1NC (CONTACTOR) ADAPTER LENGTH 200 MM 1NC (CONTACTOR) ADAPTER LENGTH 200MM

Фирменное название продукта	SIRIUS
Наименование продукта	фидеры без предохранителей 3RA2
Исполнение продукта	поворотное пусковое устройство
Заводской номер изделия	
<ul style="list-style-type: none"> • входящего в комплект поставки контактора 	3RT2015-2BB42
<ul style="list-style-type: none"> • входящего в объём поставки силового выключателя 	3RV2011-0FA20
<ul style="list-style-type: none"> • входящего в объём поставки монтажного комплекта RS 	8US1250-5AS10
<ul style="list-style-type: none"> • входящего в комплект поставки адаптера сборной шины 	8US1251-5DS11
<ul style="list-style-type: none"> • входящего в комплект поставки соединительного модуля 	3RA2911-2AA00

Общие технические данные:

Габаритные размеры автоматического выключателя	S00
габаритные размеры фидера	S00
Напряжение изоляции	
<ul style="list-style-type: none"> • при степени загрязнения 3 расчетное значение 	690 V
Прочность по отношению к импульсному напряжению расчетное значение	6 kV
Степень защиты IP	
<ul style="list-style-type: none"> • с лицевой стороны 	IP20
Стойкость к шоку	
<ul style="list-style-type: none"> • согласно IEC 60068-2-27 	6g / 11 мс
Тип координации	2
Защита от прикосновения во избежание электрического удара	с защитой пальцев рук

Условия окружающей среды:

Температура окружающей среды	
<ul style="list-style-type: none"> • во время эксплуатации 	-20 ... +60 °C
<ul style="list-style-type: none"> • во время хранения 	-50 ... +80 °C

• во время транспортировки	-50 ... +80 °C
Температурная компенсация	-20 ... +60 °C
Относительная влажность воздуха во время эксплуатации	10 %

Цепь главного тока:

Число полюсов для главной электрической цепи	3
регулируемый параметр срабатывания, ток зависящего от тока расцепителя перегрузки	0,35 ... 0,5 A
рабочее напряжение	
• расчетное значение	690 V
• при AC-3 расчетное значение максимальное	690 V
Рабочая частота расчетное значение	50 ... 60 Hz
Рабочий ток	
• при AC-3	
— при 400 В расчетное значение	0,4 A
Эксплуатационная мощность	
• при AC-3	
— при 400 В расчетное значение	120 W

Цепь тока управления/ управление:

Управляющее напряжение питания при постоянном токе	
• расчетное значение	24 V
Мощность на удержание электромагнитной катушки при постоянном токе	4 W

Вспомогательный контур:

Расширение продукта Вспомогательный выключатель	да
--	----

Функция защиты/ контроля:

Класс срабатывания	Class 10
выполнение размыкателя при перегрузке	термич. (биметалл)

Номинальная нагрузка UL/CSA:

Ток полной нагрузки (FLA) для 3-фазного электродвигателя	
• при 480 В расчетное значение	0,5 A

защита от коротких замыканий

Функция продукта	
• Защита от короткого замыкания	да
выполнение размыкателя короткого напряжения	магнитный
Условный ток короткого замыкания (I_q)	
• при 400 В согласно IEC 60947-4-1 расчетное значение	153 000 A

Монтаж/ крепление/ размеры:

Монтажное положение	вертикальной
Вид крепления	для крепления на системе сборных шин 60 мм
Высота	260 mm
Ширина	90 mm
Глубина	154,9 mm
соблюдаемое расстояние	
• до заземленных частей	
— спереди	32 mm
— сзади	0 mm
— сверху	50 mm
— сбоку	10 mm
— снизу	10 mm
• до находящихся под напряжением частей	
— спереди	32 mm
— сзади	0 mm
— сверху	50 mm
— снизу	10 mm
— сбоку	10 mm

Подсоединения/ клеммы:

Исполнение электрического подключения	
• для главной электрической цепи	пружинный зажим

Безопасность:

Значение В10	
• при высоком уровне согласно SN 31920	1 000 000
Доля опасных отказов	
• при высоком уровне согласно SN 31920	73 %

Сертификаты/допуски к эксплуатации

General Product Approval	For use in hazardous locations	Declaration of Conformity
--------------------------	--------------------------------	---------------------------



Test Certificates	other	Railway
-------------------	-------	---------

[spezielle Prüfbescheinigung](#)
[n](#)

[Umweltbestätigung](#)

[Bestätigungen](#)

[Schwingen/Schocke](#)
[n](#)

Дополнительная информация

Information- and Downloadcenter (каталоги, брошюры,...)

<http://www.siemens.com/industrial-controls/catalogs>

Industry Mall (Каталог и система обработки заказов)

<https://mall.industry.siemens.com/mall/ru/ru/Catalog/product?mfb=3RA22100FS152BB4>

Онлайн-генератор Cax

<http://support.automation.siemens.com/WW/CAXorder/default.aspx?lang=en&mfb=3RA22100FS152BB4>

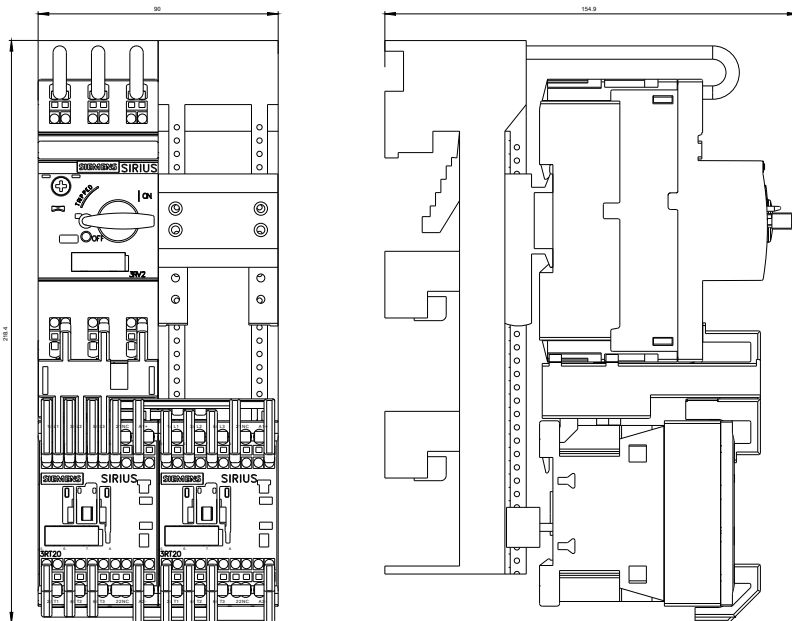
Service&Support (руководства, инструкции по эксплуатации, сертификаты, указания, FAQ,...)

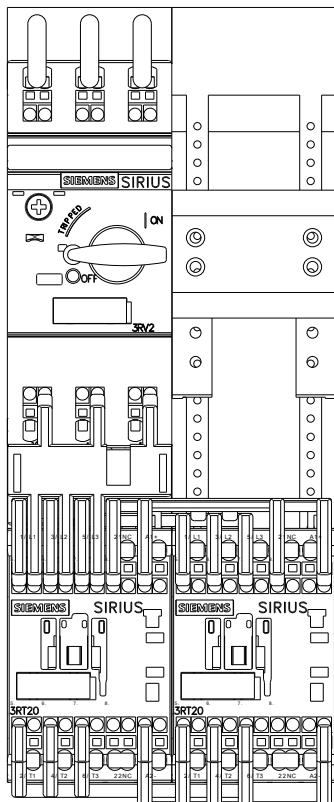
<https://support.industry.siemens.com/cs/ww/en/ps/3RA22100FS152BB4>

Банк изображений (фотографии продуктов, двухмерные размерные чертежи, трехмерные модели, схемы приборов,

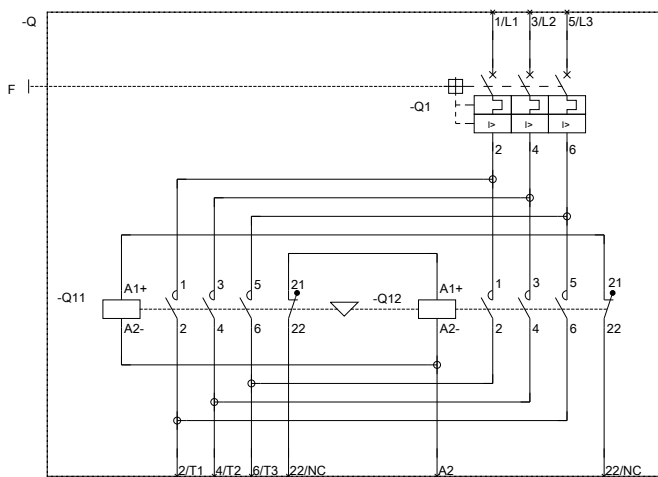
макросы EPLAN, ...)

http://www.automation.siemens.com/bilddb/cax_de.aspx?mfb=3RA22100FS152BB4&lang=en





REBRÄUERBEFÄHIGUNGSL.



BEWÄHRUNGSL.

последнее изменение:

25.03.2016