

LOAD FEEDER FUSELESS REVERSING DUTY, AC 400V, SZ S00, 5,5...8A, DC 24V SPRING-LOADED CONNECTION FOR RAIL-MOUNTING, TYPE OF COORDINATION 1, IQ = 150KA 1NC (CONTACTOR)



<b>Фирменное название продукта</b>	SIRIUS
<b>Наименование продукта</b>	фидеры без предохранителей 3RA2
<b>Исполнение продукта</b>	поворотное пусковое устройство
<b>Заводской номер изделия</b>	
<ul style="list-style-type: none"> <li>• входящего в комплект поставки контактора</li> <li>• входящего в объём поставки силового выключателя</li> <li>• входящего в комплект поставки соединительного модуля</li> </ul>	<a href="#">3RT2015-2BB42</a> <a href="#">3RV2011-1HA20</a> <a href="#">3RA2911-2AA00</a>

Общие технические данные:	
<b>Габаритные размеры автоматического выключателя</b>	S00
<b>габаритные размеры фидера</b>	S00
<b>Напряжение изоляции</b>	
<ul style="list-style-type: none"> <li>• при степени загрязнения 3 расчетное значение</li> </ul>	690 V
<b>Прочность по отношению к импульсному напряжению расчетное значение</b>	6 kV
<b>Степень защиты IP</b>	
<ul style="list-style-type: none"> <li>• с лицевой стороны</li> </ul>	IP20

<b>Стойкость к шоку</b>	
<ul style="list-style-type: none"> <li>согласно IEC 60068-2-27</li> </ul>	6g / 11 мс
<b>Тип координации</b>	1
<b>Защита от прикосновения во избежание электрического удара</b>	с защитой пальцев рук

#### Условия окружающей среды:

<b>Температура окружающей среды</b>	
<ul style="list-style-type: none"> <li>во время эксплуатации</li> <li>во время хранения</li> <li>во время транспортировки</li> </ul>	-20 ... +60 °C -50 ... +80 °C -50 ... +80 °C
<b>Температурная компенсация</b>	-20 ... +60 °C
<b>Относительная влажность воздуха во время эксплуатации</b>	10 %

#### Цепь главного тока:

<b>Число полюсов для главной электрической цепи</b>	3
<b>регулируемый параметр срабатывания, ток зависящего от тока расцепителя перегрузки</b>	5,5 ... 8 A
<b>рабочее напряжение</b>	
<ul style="list-style-type: none"> <li>расчетное значение</li> <li>при AC-3 расчетное значение максимальное</li> </ul>	690 V 690 V
<b>Рабочая частота расчетное значение</b>	50 ... 60 Hz
<b>Рабочий ток</b>	
<ul style="list-style-type: none"> <li>при AC-3 <ul style="list-style-type: none"> <li>— при 400 В расчетное значение</li> </ul> </li> </ul>	6,5 A
<b>Эксплуатационная мощность</b>	
<ul style="list-style-type: none"> <li>при AC-3 <ul style="list-style-type: none"> <li>— при 400 В расчетное значение</li> </ul> </li> </ul>	3 000 W

#### Цепь тока управления/ управление:

<b>Управляющее напряжение питания при постоянном токе</b>	
<ul style="list-style-type: none"> <li>расчетное значение</li> </ul>	24 V
<b>Мощность на удержание электромагнитной катушки при постоянном токе</b>	4 W

#### Вспомогательный контур:

<b>Расширение продукта Вспомогательный выключатель</b>	да
--	----

#### Функция защиты/ контроля:

<b>Класс срабатывания</b>	Class 10
<b>выполнение размыкателя при перегрузке</b>	термич. (биметалл)

#### Номинальная нагрузка UL/CSA:

<b>Ток полной нагрузки (FLA) для 3-фазного электродвигателя</b>	
<ul style="list-style-type: none"> <li>• при 480 В расчетное значение</li> </ul>	8 А
<b>отдаваемая механическая мощность [л.с]</b>	
<ul style="list-style-type: none"> <li>• для 3-фазного электродвигателя <ul style="list-style-type: none"> <li>— при 220/230 В расчетное значение</li> <li>— при 460/480 В расчетное значение</li> <li>— при 575/600 В расчетное значение</li> </ul> </li> </ul>	2 hp 5 hp 5 hp

#### защита от коротких замыканий

<b>Функция продукта</b>	
<ul style="list-style-type: none"> <li>• Защита от короткого замыкания</li> </ul>	да
<b>выполнение размыкателя короткого напряжения</b>	магнитный
<b>Условный ток короткого замыкания (I<sub>q</sub>)</b>	
<ul style="list-style-type: none"> <li>• при 400 В согласно IEC 60947-4-1 расчетное значение</li> </ul>	153 000 А

#### Монтаж/ крепление/ размеры:

<b>Монтажное положение</b>	вертикальной
<b>Вид крепления</b>	винтовое и защёлкивающееся крепление на стандартной монтажной шине 35 мм
<b>Высота</b>	204 mm
<b>Ширина</b>	90 mm
<b>Глубина</b>	97,1 mm
<b>соблюдаемое расстояние</b>	
<ul style="list-style-type: none"> <li>• до заземленных частей <ul style="list-style-type: none"> <li>— спереди</li> <li>— сзади</li> <li>— сверху</li> <li>— сбоку</li> <li>— снизу</li> </ul> </li> <li>• до находящихся под напряжением частей <ul style="list-style-type: none"> <li>— спереди</li> <li>— сзади</li> <li>— сверху</li> <li>— снизу</li> <li>— сбоку</li> </ul> </li> </ul>	32 mm 0 mm 50 mm 10 mm 10 mm 32 mm 0 mm 50 mm 10 mm 10 mm

#### Подсоединения/ клеммы:

<b>Исполнение электрического подключения</b>	
<ul style="list-style-type: none"> <li>• для главной электрической цепи</li> </ul>	пружинный зажим

#### Безопасность:

<b>Значение B10</b>	
<ul style="list-style-type: none"> <li>• при высоком уровне согласно SN 31920</li> </ul>	1 000 000

## Доля опасных отказов

- при высоком уровне согласно SN 31920

73 %

## Сертификаты/допуски к эксплуатации

General Product Approval		For use in hazardous locations		Declaration of Conformity	
 CSA	 UL		 ATEX	 IECEX	 EG-Konf.
Test Certificates			Shipping Approval		
<a href="#">spezielle Prüfbescheinigung</a> <u>n</u>	<a href="#">Typprüfbescheinigung/Werkszeugnis</a>	 ABS	 BUREAU VERITAS	 DNV	 GL
Shipping Approval		other		Railway	
 PRS	 RINA	<a href="#">Umweltbestätigung</a>	<a href="#">Bestätigungen</a>	<a href="#">Schwingen/Schocke</a> <u>n</u>	

## Дополнительная информация

Information- and Downloadcenter (каталоги, брошюры,...)

<http://www.siemens.com/industrial-controls/catalogs>

Industry Mall (Каталог и система обработки заказов)

<https://mall.industry.siemens.com/mall/ru/ru/Catalog/product?mlfb=3RA22101HE152BB4>

Онлайн-генератор Cax

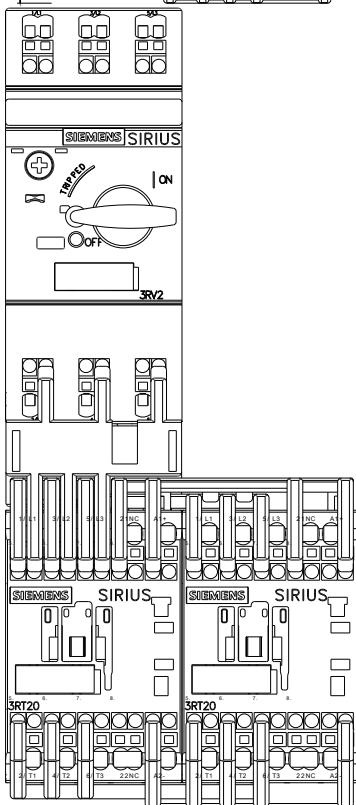
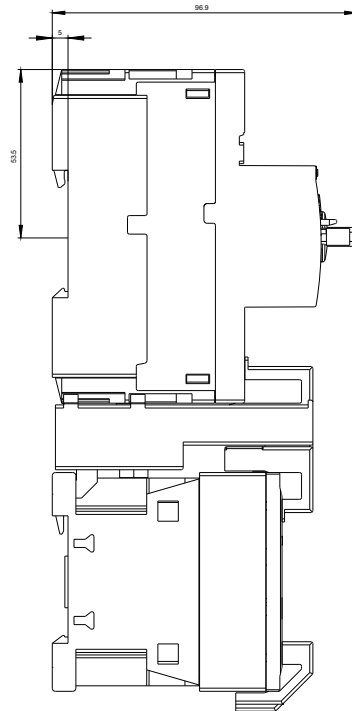
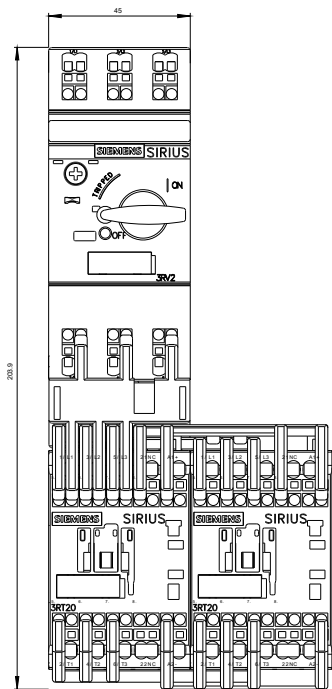
<http://support.automation.siemens.com/WW/CAXorder/default.aspx?lang=en&mlfb=3RA22101HE152BB4>

Service&Support (руководства, инструкции по эксплуатации, сертификаты, указания, FAQ,...)

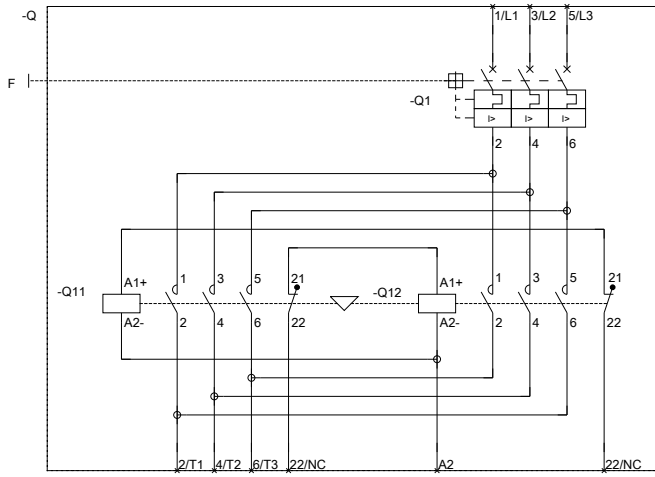
<https://support.industry.siemens.com/cs/ww/en/ps/3RA22101HE152BB4>

Банк изображений (фотографии продуктов, двухмерные размерные чертежи, трехмерные модели, схемы приборов, макросы EPLAN, ...)

[http://www.automation.siemens.com/bilddb/cax\\_de.aspx?mlfb=3RA22101HE152BB4&lang=en](http://www.automation.siemens.com/bilddb/cax_de.aspx?mlfb=3RA22101HE152BB4&lang=en)



REBRÄUERBEFÄHIGUNGSL.



BEWIRKSUNDELFUSACE-00V,

последнее изменение:

25.03.2016