

LOAD FEEDER FUSELESS REVERSING DUTY, AC 400V, SZ S00,  
10. . .16A, AC 230V SCREW CONNECTION FOR RAIL-  
MOUNTING, TYPE OF COORDINATION 1, IQ = 150KA 1NC  
(CONTACTOR)



Фирменное название продукта	SIRIUS
Наименование продукта	фидеры без предохранителей 3RA2
Исполнение продукта	поворотное пусковое устройство
Заводской номер изделия	
<ul style="list-style-type: none"> <li>• входящего в комплект поставки контактора</li> </ul>	<a href="#">3RT2018-1AP02</a>
<ul style="list-style-type: none"> <li>• входящего в объём поставки силового выключателя</li> </ul>	<a href="#">3RV2011-4AA10</a>
<ul style="list-style-type: none"> <li>• входящего в комплект поставки соединительного модуля</li> </ul>	<a href="#">3RA1921-1DA00</a>

Общие технические данные:	
Габаритные размеры автоматического выключателя	S00
габаритные размеры фидера	S00
Напряжение изоляции	690 V
<ul style="list-style-type: none"> <li>• при степени загрязнения 3 расчетное значение</li> </ul>	
Прочность по отношению к импульсному напряжению расчетное значение	6 kV
Степень защиты IP	IP20
<ul style="list-style-type: none"> <li>• с лицевой стороны</li> </ul>	

<b>Стойкость к шоку</b>	
<ul style="list-style-type: none"> <li>согласно IEC 60068-2-27</li> </ul>	6g / 11 мс
<b>Тип координации</b>	1
<b>Защита от прикосновения во избежание электрического удара</b>	с защитой пальцев рук

#### Условия окружающей среды:

<b>Температура окружающей среды</b>	
<ul style="list-style-type: none"> <li>во время эксплуатации</li> <li>во время хранения</li> <li>во время транспортировки</li> </ul>	-20 ... +60 °C -50 ... +80 °C -50 ... +80 °C
<b>Температурная компенсация</b>	-20 ... +60 °C
<b>Относительная влажность воздуха во время эксплуатации</b>	10 %

#### Цепь главного тока:

<b>Число полюсов для главной электрической цепи</b>	3
<b>регулируемый параметр срабатывания, ток зависящего от тока расцепителя перегрузки</b>	11 ... 16 A
<b>рабочее напряжение</b>	
<ul style="list-style-type: none"> <li>расчетное значение</li> <li>при AC-3 расчетное значение максимальное</li> </ul>	690 V 690 V
<b>Рабочая частота расчетное значение</b>	50 ... 60 Hz
<b>Рабочий ток</b>	
<ul style="list-style-type: none"> <li>при AC-3 <ul style="list-style-type: none"> <li>— при 400 В расчетное значение</li> </ul> </li> </ul>	15,5 A
<b>Эксплуатационная мощность</b>	
<ul style="list-style-type: none"> <li>при AC-3 <ul style="list-style-type: none"> <li>— при 400 В расчетное значение</li> </ul> </li> </ul>	7 500 W

#### Цепь тока управления/ управление:

<b>Управляющее напряжение питания при переменном токе</b>	
<ul style="list-style-type: none"> <li>при 50 Гц расчетное значение</li> <li>при 60 Гц расчетное значение</li> </ul>	230 V 230 V
<b>Кажущаяся мощность на удержание электромагнитной катушки при переменном токе</b>	5,7 V·A

#### Вспомогательный контур:

<b>Расширение продукта Вспомогательный выключатель</b>	да
--	----

#### Функция защиты/ контроля:

<b>Класс срабатывания</b>	Class 10
<b>выполнение размыкателя при перегрузке</b>	термич. (биметалл)

#### Номинальная нагрузка UL/CSA:

<b>Ток полной нагрузки (FLA) для 3-фазного электродвигателя</b>	
<ul style="list-style-type: none"> <li>• при 480 В расчетное значение</li> </ul>	14 А
<b>отдаваемая механическая мощность [л.с]</b>	
<ul style="list-style-type: none"> <li>• для 3-фазного электродвигателя <ul style="list-style-type: none"> <li>— при 220/230 В расчетное значение</li> <li>— при 460/480 В расчетное значение</li> <li>— при 575/600 В расчетное значение</li> </ul> </li> </ul>	 5 hp 10 hp 10 hp

#### защита от коротких замыканий

<b>Функция продукта</b>	
<ul style="list-style-type: none"> <li>• Защита от короткого замыкания</li> </ul>	да
<b>выполнение размыкателя короткого напряжения</b>	магнитный
<b>Условный ток короткого замыкания (I<sub>q</sub>)</b>	
<ul style="list-style-type: none"> <li>• при 400 В согласно IEC 60947-4-1 расчетное значение</li> </ul>	153 000 А

#### Монтаж/ крепление/ размеры:

<b>Монтажное положение</b>	вертикальной
<b>Вид крепления</b>	винтовое и защёлкивающееся крепление на стандартной монтажной шине 35 мм
<b>Высота</b>	170 mm
<b>Ширина</b>	90 mm
<b>Глубина</b>	97,1 mm
<b>соблюдаемое расстояние</b>	
<ul style="list-style-type: none"> <li>• до заземленных частей <ul style="list-style-type: none"> <li>— спереди</li> <li>— сзади</li> <li>— сверху</li> <li>— сбоку</li> <li>— снизу</li> </ul> </li> <li>• до находящихся под напряжением частей <ul style="list-style-type: none"> <li>— спереди</li> <li>— сзади</li> <li>— сверху</li> <li>— снизу</li> <li>— сбоку</li> </ul> </li> </ul>	 32 mm 0 mm 50 mm 10 mm 10 mm  32 mm 0 mm 50 mm 10 mm 10 mm

#### Подсоединения/ клеммы:

<b>Исполнение электрического подключения</b>	
<ul style="list-style-type: none"> <li>• для главной электрической цепи</li> </ul>	винтовой зажим

#### Безопасность:

<b>Значение B10</b>	
<ul style="list-style-type: none"> <li>• при высоком уровне согласно SN 31920</li> </ul>	1 000 000

## Доля опасных отказов

- при высоком уровне согласно SN 31920

73 %

## Сертификаты/допуски к эксплуатации

### General Product Approval



CSA



UL



ATEX



IECEX



EG-Konf.

### Test Certificates

[spezielle Prüfbescheinigung](#)  
[n](#)

[Typprüfbescheinigung/Werkszeugnis](#)



ABS



BUREAU VERITAS



DNV



GL

### Shipping Approval

### Shipping Approval



PRS



RINA

### other

[Umweltbestätigung](#)

[Bestätigungen](#)

### Railway

[Schwingen/Schocke](#)  
[n](#)

## Дополнительная информация

**Information- and Downloadcenter (каталоги, брошюры,...)**

<http://www.siemens.com/industrial-controls/catalogs>

**Industry Mall (Каталог и система обработки заказов)**

<https://mall.industry.siemens.com/mall/ru/ru/Catalog/product?mlfb=3RA22104AA182AP0>

**Онлайн-генератор Cax**

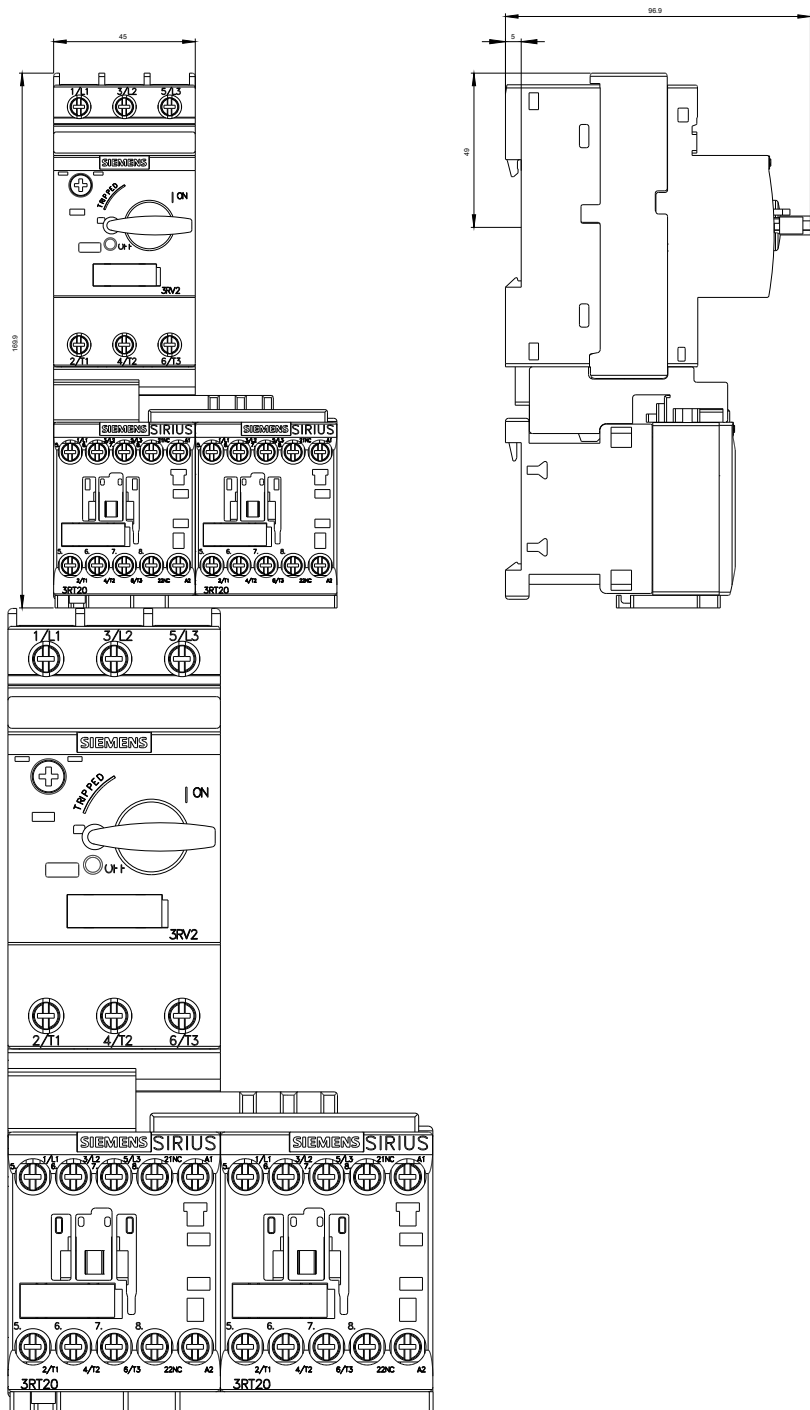
<http://support.automation.siemens.com/WW/CAXorder/default.aspx?lang=en&mlfb=3RA22104AA182AP0>

**Service&Support (руководства, инструкции по эксплуатации, сертификаты, указания, FAQ,...)**

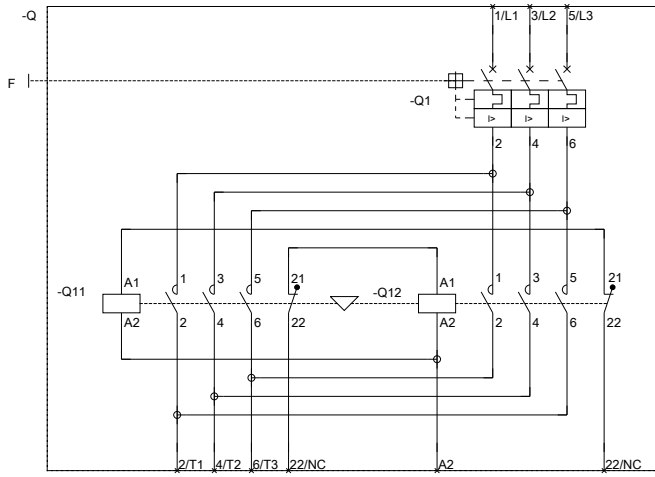
<https://support.industry.siemens.com/cs/ww/en/ps/3RA22104AA182AP0>

**Банк изображений (фотографии продуктов, двухмерные размерные чертежи, трехмерные модели, схемы приборов, макросы EPLAN, ...)**

[http://www.automation.siemens.com/bilddb/cax\\_de.aspx?mlfb=3RA22104AA182AP0&lang=en](http://www.automation.siemens.com/bilddb/cax_de.aspx?mlfb=3RA22104AA182AP0&lang=en)



REBR&REBEF&ZV&C&D&HERUNGSL.



REBR&REBEF&ZV&C&D&HERUNGSL.

последнее изменение:

31.03.2016