

LOAD FEEDER FUSELESS REVERSING DUTY, AC 400V, SZ S0, 16...22A, DC 24V SCREW CONNECTION FOR RAIL-MOUNTING, W. DIN RAIL ADAPTER TYPE OF COORDINATION 2, IQ = 150KA (ALSO FULFILLS TYPE OF COORDINATION 1) 1NO+1NC (CONTACTOR)



Фирменное название продукта	SIRIUS
Наименование продукта	фидеры без предохранителей 3RA2
Исполнение продукта	поворотное пусковое устройство
Заводской номер изделия	<ul style="list-style-type: none"> • входящего в комплект поставки контактора 3RT2027-1BB40 • входящего в объём поставки силового выключателя 3RV2021-4CA10 • входящего в объём поставки монтажного комплекта RH 3RA2923-1BB1 • входящего в комплект поставки соединительного модуля 3RA2921-1BA00 • прилагаемого адаптера монтажной шины 3RA2922-1AA00

Общие технические данные:	
Габаритные размеры автоматического выключателя	S0
габаритные размеры фидера	S0
Напряжение изоляции	690 V
<ul style="list-style-type: none"> • при степени загрязнения 3 расчетное значение 	

Прочность по отношению к импульсному напряжению расчетное значение	6 kV
Степень защиты IP <ul style="list-style-type: none"> с лицевой стороны 	IP20
Стойкость к шоку <ul style="list-style-type: none"> согласно IEC 60068-2-27 	6g / 11 мс
Тип координации	2
Защита от прикосновения во избежание электрического удара	с защитой пальцев рук

Условия окружающей среды:

Температура окружающей среды <ul style="list-style-type: none"> во время эксплуатации во время хранения во время транспортировки 	-20 ... +60 °C -50 ... +80 °C -50 ... +80 °C
Температурная компенсация	-20 ... +60 °C
Относительная влажность воздуха во время эксплуатации	10 %

Цепь главного тока:

Число полюсов для главной электрической цепи	3
регулируемый параметр срабатывания, ток зависящего от тока расцепителя перегрузки	17 ... 22 A
рабочее напряжение <ul style="list-style-type: none"> расчетное значение при AC-3 расчетное значение максимальное 	690 V 690 V
Рабочая частота расчетное значение	50 ... 60 Hz
Рабочий ток <ul style="list-style-type: none"> при AC-3 <ul style="list-style-type: none"> — при 400 В расчетное значение 	22 A
Эксплуатационная мощность <ul style="list-style-type: none"> при AC-3 <ul style="list-style-type: none"> — при 400 В расчетное значение 	11 000 W

Цепь тока управления/ управление:

Управляющее напряжение питания при постоянном токе <ul style="list-style-type: none"> расчетное значение 	24 V
Мощность на удержание электромагнитной катушки при постоянном токе	5,9 W

Вспомогательный контур:

Расширение продукта Вспомогательный выключатель	да
---	----

Функция защиты/ контроля:

Класс срабатывания	Class 10
--------------------	----------

выполнение размыкателя при перегрузке	термич. (биметалл)
защита от коротких замыканий	
Функция продукта	
<ul style="list-style-type: none"> • Защита от короткого замыкания 	да
выполнение размыкателя короткого напряжения	магнитный
Условный ток короткого замыкания (I_q)	
<ul style="list-style-type: none"> • при 400 В согласно IEC 60947-4-1 расчетное значение 	153 000 А
Монтаж/ крепление/ размеры:	
Монтажное положение	вертикальной
Вид крепления	на переходнике для винтового и защелкивающегося крепления на монтажной шине 35 мм
Высота	265 mm
Ширина	90 mm
Глубина	129,9 mm
соблюдаемое расстояние	
<ul style="list-style-type: none"> • до заземленных частей <ul style="list-style-type: none"> — спереди — сзади — сверху — сбоку — снизу • до находящихся под напряжением частей <ul style="list-style-type: none"> — спереди — сзади — сверху — снизу — сбоку 	32 mm 0 mm 50 mm 10 mm 10 mm 32 mm 0 mm 50 mm 10 mm 10 mm
Подсоединения/ клеммы:	
Исполнение электрического подключения	
<ul style="list-style-type: none"> • для главной электрической цепи 	винтовой зажим
Безопасность:	
Значение В10	
<ul style="list-style-type: none"> • при высоком уровне согласно SN 31920 	1 000 000
Доля опасных отказов	
<ul style="list-style-type: none"> • при высоком уровне согласно SN 31920 	73 %
Сертификаты/допуски к эксплуатации	

General Product Approval	For use in hazardous locations	Declaration of Conformity
--------------------------	--------------------------------	---------------------------



Test Certificates	Shipping Approval
-------------------	-------------------

[Werksbescheinigung](#)

[Typprüfbescheinigung/Werkszeugnis](#)

[spezielle Prüfbescheinigungen](#)



Shipping Approval	other	Railway
-------------------	-------	---------



[Umweltbestätigung](#)

[Bestätigungen](#)

[Schwingen/Schocke](#)

Дополнительная информация

Information- and Downloadcenter (каталоги, брошюры,...)

<http://www.siemens.com/industrial-controls/catalogs>

Industry Mall (Каталог и система обработки заказов)

<https://mall.industry.siemens.com/mall/ru/ru/Catalog/product?mlfb=3RA22204CB270BB4>

Онлайн-генератор Cax

<http://support.automation.siemens.com/WW/CAXorder/default.aspx?lang=en&mlfb=3RA22204CB270BB4>

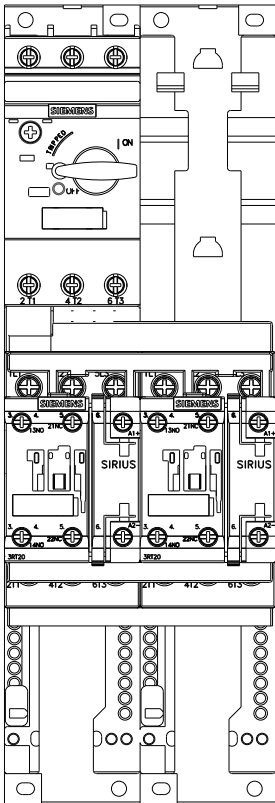
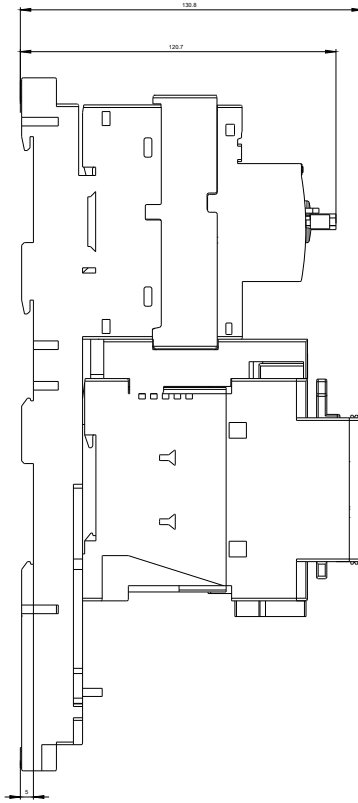
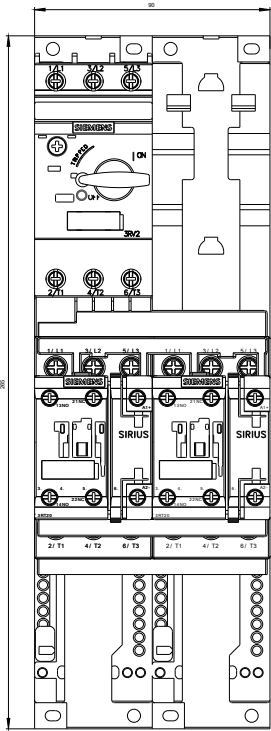
Service&Support (руководства, инструкции по эксплуатации, сертификаты, указания, FAQ,...)

<https://support.industry.siemens.com/cs/ww/en/ps/3RA22204CB270BB4>

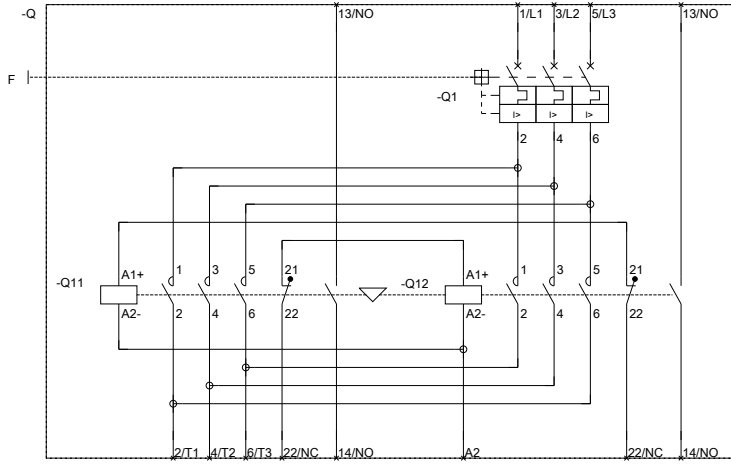
Банк изображений (фотографии продуктов, двухмерные размерные чертежи, трехмерные модели, схемы приборов,

макросы EPLAN, ...)

http://www.automation.siemens.com/bilddb/cax_de.aspx?mlfb=3RA22204CB270BB4&lang=en



REINBEREITUNGSSICHERUNGSL



BEWEINBEREITUNGSSICHERUNGSL

последнее изменение:

25.03.2016