

STAR-DELTA (WYE-D.) COMBINATION AC3:37KW/400V 110V AC
50/60HZ SIZE S2, SCREW CONNECTION ELECTR. AND MECH.
INTERLOCK 3NO+3NC INTEGR.



Рисунок аналогичен

Фирменное название продукта	SIRIUS
Наименование продукта	комбинация контакторов 3RA24 "звезда-треугольник"
Заводской номер изделия	
<ul style="list-style-type: none"> • 1 входящего в комплект поставки контактора • 2 входящего в комплект поставки контактора • 3 входящего в комплект поставки контактора • входящего в объем поставки монтажного комплекта RS • входящего в комплект поставки функционального модуля для соединения звезда-треугольник 	3RT2035-1AG20 3RT2035-1AG20 3RT2027-1AG20 3RA2934-2BB1 3RA2816-0EW20
Общие технические данные:	
Габаритные размеры контактора	S2
Расширение продукта	
<ul style="list-style-type: none"> • Вспомогательный выключатель 	нет
Напряжение изоляции	
<ul style="list-style-type: none"> • при степени загрязнения 3 расчетное значение 	690 V

Прочность по отношению к импульсному напряжению расчетное значение	6 kV
Степень защиты IP	IP20
• с лицевой стороны	
Степень загрязнения	3
Механический срок службы (коммутационные циклы)	10 000 000
• контактора типовое	
• контактора с насаженным вспомогательным блоком выключателей типовое	
Условное обозначение	Q
• согласно DIN EN 81346-2	

Условия окружающей среды:

Высота установки при высоте над уровнем моря максимальное	2 000 m
Температура окружающей среды	-25 ... +60 °C
• во время эксплуатации	
• во время хранения	

Цепь главного тока:

Число полюсов для главной электрической цепи	3
Количество замыкающих контактов для главных контактов	3
Количество размыкающих контактов для главных контактов	0
рабочее напряжение	690 V
• при AC-3 расчетное значение максимальное	
Рабочий ток	80 A
• при AC-1 при 400 В	
— при температуре окружающей среды 40 °C расчетное значение	
— при температуре окружающей среды 60 °C расчетное значение	
• при AC-2 при 400 В расчетное значение	
• при AC-3	
— при 400 В расчетное значение	
Частота включений на холостом ходу	1 500 1/h
Частота коммутации	300 1/h
• при AC-1 максимальное	
• при AC-2 максимальное	
• при AC-3 максимальное	
• при AC-4 максимальное	

Цепь тока управления/ управление:

Вид напряжения управляющего напряжения питания	Переменный ток
Управляющее напряжение питания 1 при переменном токе	
<ul style="list-style-type: none"> • при 50 Гц расчетное значение • при 60 Гц расчетное значение 	<p>110 V</p> <p>110 V</p>
Коэффициент рабочего диапазона, управляющее напряжение питания, расчетное значение электромагнитной катушки при переменном токе	
<ul style="list-style-type: none"> • при 50 Гц • при 60 Гц 	<p>0,8 ... 1,1</p> <p>0,85 ... 1,1</p>
Кажущаяся мощность втягивания электромагнитной катушки при переменном токе	
<ul style="list-style-type: none"> • при 50 Гц • при 60 Гц 	<p>210 V·A</p> <p>188 V·A</p>
Коэффициент мощности индуктивный при мощности втягивания катушки	
<ul style="list-style-type: none"> • при 50 Гц • при 60 Гц 	<p>0,69</p> <p>0,65</p>
Кажущаяся мощность на удержание электромагнитной катушки при переменном токе	
<ul style="list-style-type: none"> • при 50 Гц • при 60 Гц 	<p>17,2 V·A</p> <p>16,5 V·A</p>
Коэффициент мощности индуктивный при мощности удержания катушки	
<ul style="list-style-type: none"> • при 50 Гц • при 60 Гц 	<p>0,36</p> <p>0,39</p>

Вспомогательный контур:

Количество размыкающих контактов	
<ul style="list-style-type: none"> • для вспомогательных контактов <ul style="list-style-type: none"> — включающийся без выдержки времени — включающийся с отставанием 	<p>3</p> <p>0</p>
Количество замыкающих контактов	
<ul style="list-style-type: none"> • для вспомогательных контактов <ul style="list-style-type: none"> — включающийся без выдержки времени — включающийся с опережением 	<p>3</p> <p>0</p>
Рабочий ток вспомогательных контактов при AC-12 максимальное	10 A
Рабочий ток вспомогательных контактов при AC-15	
<ul style="list-style-type: none"> • при 230 В • при 400 В 	<p>6 A</p> <p>3 A</p>



Рабочий ток вспомогательных контактов при DC-13 <ul style="list-style-type: none"> • при 24 В • при 60 В • при 110 В • при 220 В 	10 A 2 A 1 A 0,3 A
Надёжность контакта вспомогательных контактов	< 1 ошибки на 100 млн. коммутационных циклов
Номинальная нагрузка UL/CSA:	
Допустимая нагрузка вспомогательных контактов согласно UL	A600 / Q600
Короткое замыкание:	
Исполнение плавкой вставки предохранителя <ul style="list-style-type: none"> • для защиты от короткого замыкания основной цепи тока <ul style="list-style-type: none"> — при типе координации 1 необходимое — при типе координации 2 необходимое • для защиты от короткого замыкания вспомогательного переключателя необходимое 	gL/gG NH 3NA, DIAZED 5SB, NEOZED 5SE: 200 A gL/gG NH 3NA, DIAZED 5SB, NEOZED 5SE: 80 A предохранитель gL/gG: 10 A
Монтаж/ крепление/ размеры:	
Монтажное положение	вращается при вертикальной зоне монтажа на +/-180°, а также откидывается вперед и назад на +/- 22,5°
Вид крепления	винтовое крепление
Высота	142 mm
Ширина	177,5 mm
Глубина	223 mm
соблюдаемое расстояние <ul style="list-style-type: none"> • при рядном монтаже <ul style="list-style-type: none"> — спереди — сзади — сверху — снизу — сбоку • до заземленных частей <ul style="list-style-type: none"> — спереди — сзади — сверху — сбоку — снизу • до находящихся под напряжением частей <ul style="list-style-type: none"> — спереди — сзади 	10 mm 0 mm 10 mm 10 mm 10 mm 10 mm 0 mm 10 mm 10 mm 10 mm 10 mm 10 mm 0 mm

— сверху	10 mm
— снизу	10 mm
— сбоку	10 mm

Безопасность:

Значение B10 при высоком уровне согласно SN 31920	1 000 000
Доля опасных отказов	
• при низкой частоте запроса согласно SN 31920	40 %
• при высоком уровне согласно SN 31920	73 %
Значение T1 для среднего интервала между обслуживанием (Proof-Test Interval) или продолжительностью эксплуатации согласно IEC 61508	20 y

Сертификаты/ допуски к эксплуатации:

General Product Approval	Declaration of Conformity	Test Certificates	other
	 EG-Konf.	Typprüfbescheinigung/Werkszeugnis	Umweltbestätigung

Дополнительная информация

Information- and Downloadcenter (каталоги, брошюры,...)

<http://www.siemens.com/industrial-controls/catalogs>

Industry Mall (Каталог и система обработки заказов)

<http://www.siemmall.com/industrymall>

Онлайн-генератор Cax

<http://support.automation.siemens.com/WW/CAXorder/default.aspx?lang=en&mlfb=3RA24358XF321AG2>

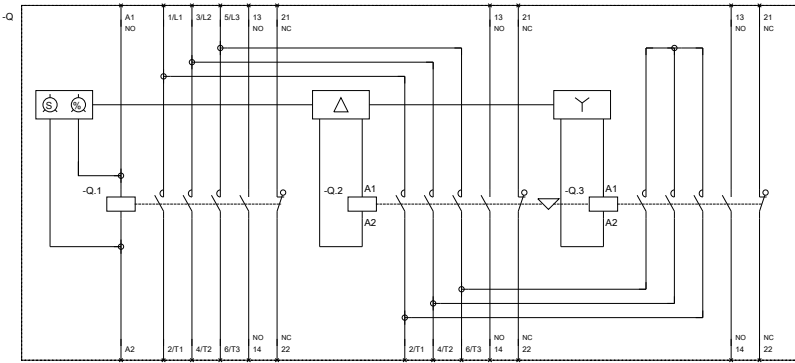
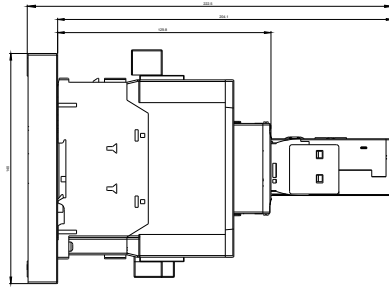
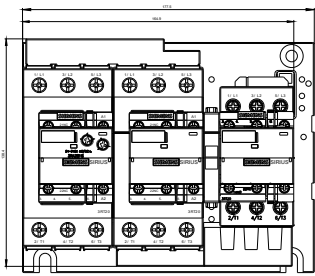
Service&Support (руководства, инструкции по эксплуатации, сертификаты, указания, FAQ,...)

<https://support.industry.siemens.com/cs/ww/en/ps/3RA24358XF321AG2>

Банк изображений (фотографии продуктов, двухмерные размерные чертежи, трехмерные модели, схемы приборов,

макросы EPLAN, ...)

http://www.automation.siemens.com/bilddb/cax_de.aspx?mlfb=3RA24358XF321AG2&lang=en



последнее изменение:

31.07.2015